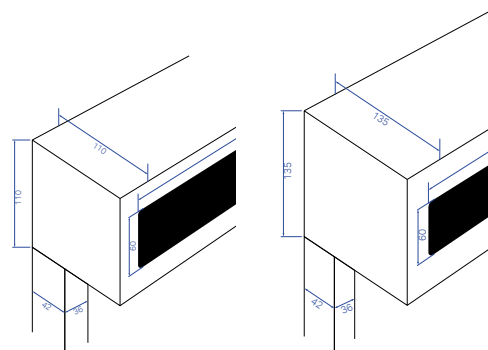




B1100 ZIP Solar B1350 ZIP Solar

B1100 ZIP Solar

B1350 ZIP Solar



Afmetingen en details

Afmetingen kast	H 110 mm x B 110 mm H 135 mm x B 135 mm
Hoogte screen	Max 3 m
Breedte screen	Max 3,5 m
Motor	Sunea 40 DC RTS + zonnepaneel + batterij
Bediening	Telis 1
Opties	

Standaard kleuren



Informatie

Screen dat werkt op zonne-energie. Een duurzame oplossing waarbij we gretig gebruik maken van een natuurlijke energiebron om het screen te bedienen. Meteen ook ideaal voor ruimtes waar geen stroomtoevoer mogelijk is.

De motor die het screen aanstuurt wordt gevoed door een batterij die op zijn beurt gevoed wordt door de zonnestrallen. De batterij vangt de zonnestrallen op via een zonnepaneel. De energie die wordt opgeslagen in de batterij zorgt ervoor dat de B1100 / B1350 ZIP Solar zowel op zonnige als iets meer bewolkte dagen kan blijven functioneren.

- Beschikbaar in vierkante kast van 110 mm of 135 mm
- Windvaste zonwering
- Eenvoudige montage
- Duurzame oplossing
- Keuze uit 5 standaard kleuren / andere RAL kleuren in optie

