

Montage- en bedieningsinstructie voor Houten Jaloezieën

Luxaflex
WINDOW FASHIONS



NL

www.Luxaflex.com

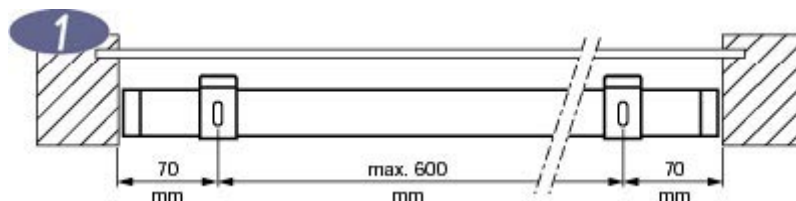
Algemene informatie

Het is van belang dat u onderstaande montage- en bedieningsinstructies nauwgezet uitvoert. Wij aanvaarden geen verantwoordelijkheid voor het niet of verkeerd opvolgen van de montage- en bedieningsinstructies. Hout is een natuurlijk materiaal; kleuren en structuren kunnen variëren en kleine afwijkingen zijn mogelijk.

STANDAARD MONTAGE

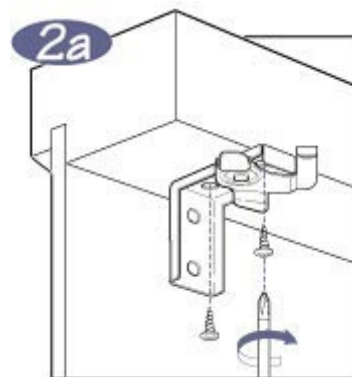
1. Plaats van bevestiging

Teken de posities voor de steunen af. De onderlinge afstand mag maximaal 600 mm bedragen. De steunen dienen gelijkmatig verdeeld te worden over de breedte van de jaloezie. Houd rekening met obstakels zoals raamhendels e.d.



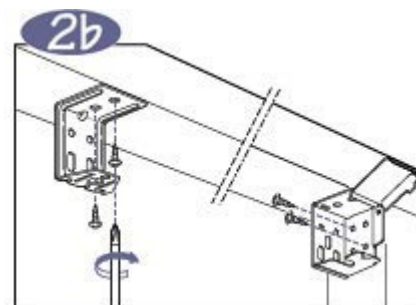
2a. Schaarsteunen (optioneel tot 1400 mm breedte)

De schaarsteunen kunnen op of in het kozijn dan wel tegen het plafond geplaatst worden. Verzekert u ervan, dat de jaloezie waterpas gemonteerd wordt en dat de steunen niet boven de bewegende delen in de bovenbak geplaatst worden.



2b. Montagekappen / U-steunen

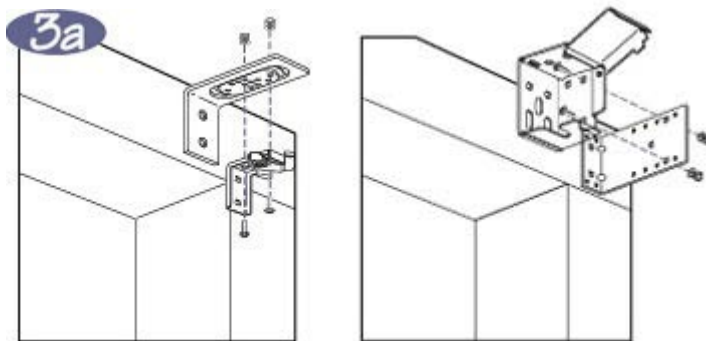
De montagekappen en U-steunen kunnen op of in het kozijn dan wel tegen het plafond geplaatst worden. Jaloezieën met monocommando bediening (elektromotor/tuimelstang) worden altijd met montagekappen en U-steunen geleverd.



MONTAGE OPTIES

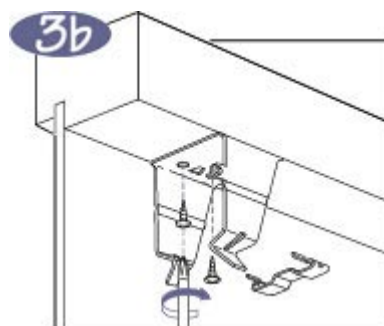
3a. Voorsprongsteunen (optie)

Indien besteld, zijn de voorsprongsteunen bijgevoegd. Installeer de voorsprongsteunen zoals aangegeven in de tekeningen. De onderlinge afstand mag maximaal 600 mm bedragen.



3b. Koofsteunen (optie)

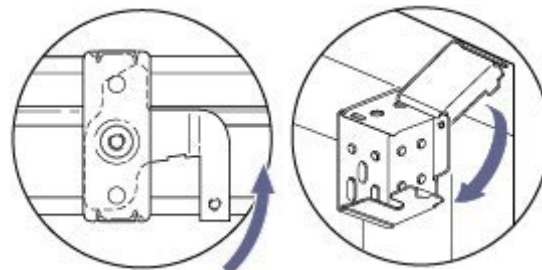
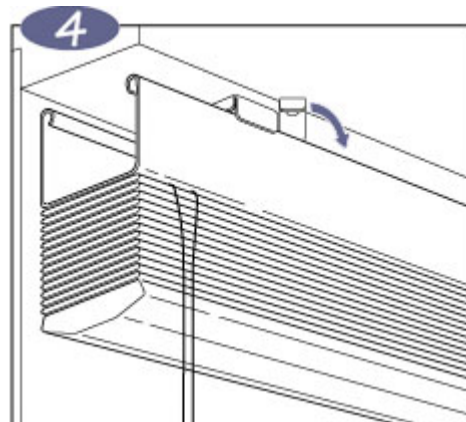
Deze steunen worden toegepast in situaties met beperkte montage ruimte. Plaats de bovenbak recht omhoog in de steun en breng de clip aan zoals aangegeven.



INSTALLATIE

4. Jaloezie

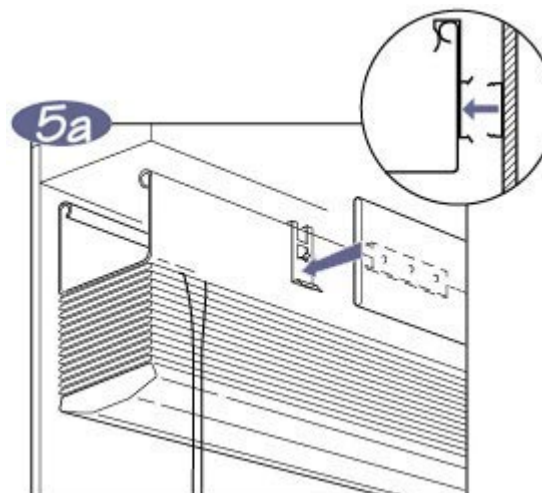
Plaats de bovenbak in de geopende steunen. Ter ondersteuning van grotere jaloezieën, is medewerking van een ander persoon aan te raden. Schuif vervolgens de hendels naar de bovenbak toe dicht om de steun te vergrendelen.



5 Koof

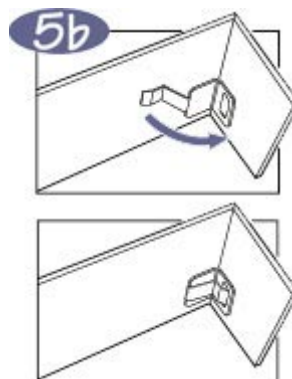
5a In de dag:

Bevestig de koofbeugel over de rand van de bovenbak. Lijn de beugel op de koof uit met de beugel op de bovenbak om de steunen te sluiten.



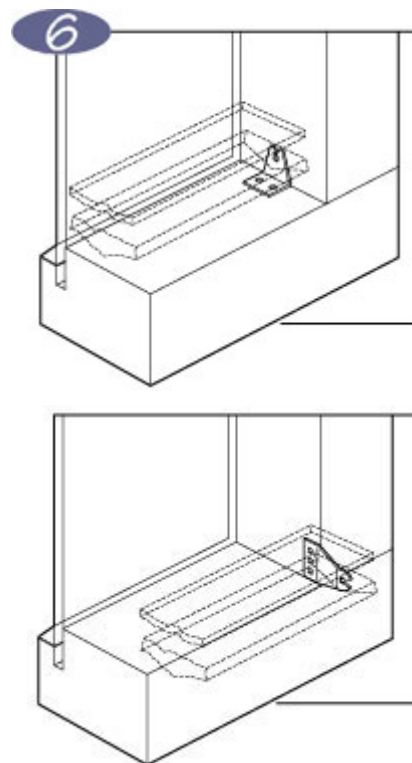
5b. Op de dag:

Bevestig de beugel over de rand van de bovenbak. Zet de gescharnierde hoeken vast zoals getoond. Zijn de beugels op de kroon uit met de beugels op de bovenbak en druk ze tegen elkaar.



6. Onderlat fixeerbeugels (optie)

Deze steunen kunnen in de dag of op de dag gemonteerd worden. Ze houden de onderlat in een vaste positie en worden aan weerszijden van de onderlat bevestigd, zoals aangegeven. Voor het optrekken van de jaloezie moet de onderlat uit de fixeerbeugel gehaald worden.



BEDIENING

Altijd eerst de lamellen tuimelen in horizontale stand alvorens de jaloezie neer te laten of op te trekken.

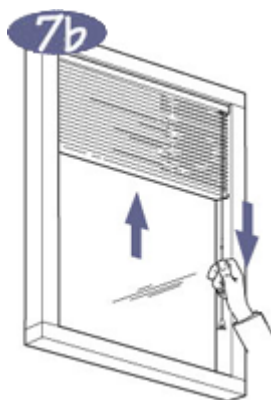
7a. Neerlaten

Voor het neerlaten beweegt u het trekkoord schuin voorlangs de jaloezie terwijl u tegelijkertijd aan het koord trekt.



7b. Optrekken

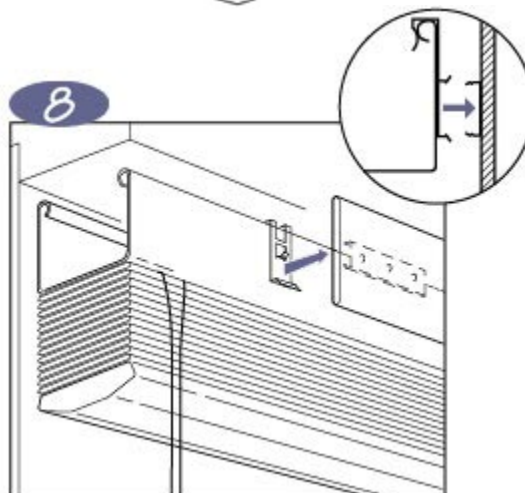
Voor het optrekken dient u het trekkoord vertikaal naar beneden te bewegen totdat de jaloezie de gewenste stand heeft bereikt.



DEMONTAGE

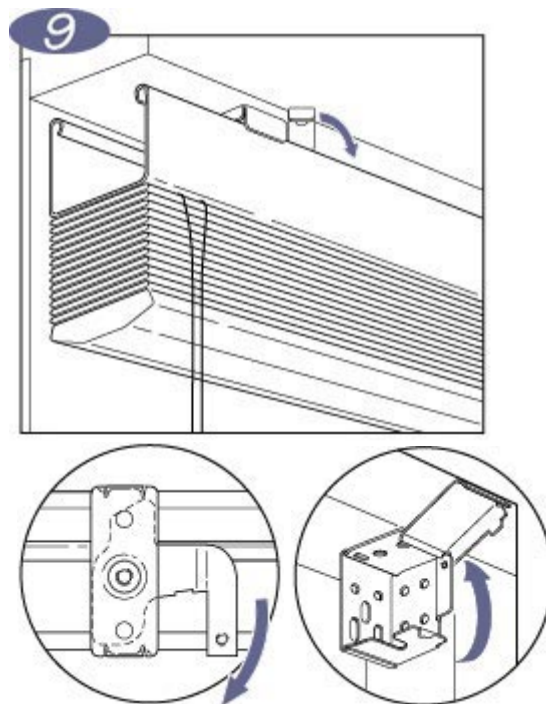
8. Koof

Verwijder de koof voorzichtig door de bovenkant van de koof naar voren te duwen en licht te trekken.



9. Jaloezie

Ondersteun de jaloezie terwijl u de steunen open draait met behulp van een schroevendraaier. Zodra de hendels open zijn kunt u de jaloezie eenvoudig uit de steunen nemen.



REINIGING

Regelmatig afstoffen met een plumeau of met een stofzuiger op een LAGE stand is in de meeste gevallen voldoende om uw jaloezie schoon te houden. Vuil en vlekken dienen zo spoedig mogelijk verwijderd te worden met een zachte, licht vochtige doek. Wij kunnen geen verantwoordelijkheid aanvaarden voor andere reiningsmethoden.