

Montage- en bedieningsinstructie voor Luxaflex® Jaloezieën

16/25 mm
Luxaflex Lightline®
Ondulette®

www.Luxaflex.com



NL

Algemene informatie

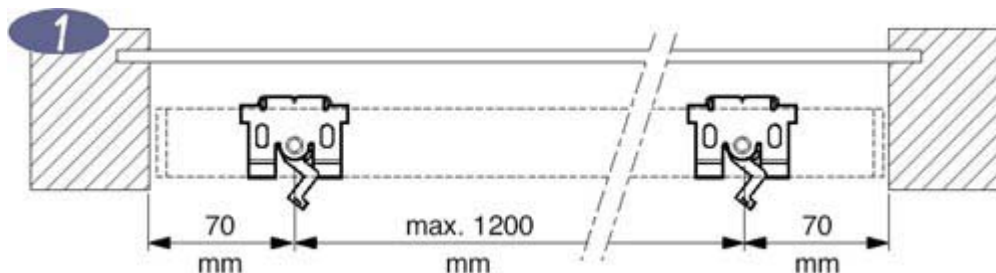
Het is van belang dat u de volgende montage- en bedieningsinstructies nauwgezet uitvoert. Wij aanvaarden geen verantwoordelijkheid voor het niet of verkeerd opvolgen van de montage- en bedieningsinstructies.

STANDAARD MONTAGE

De jaloezie wordt geleverd met montagesteunen voor bevestiging.

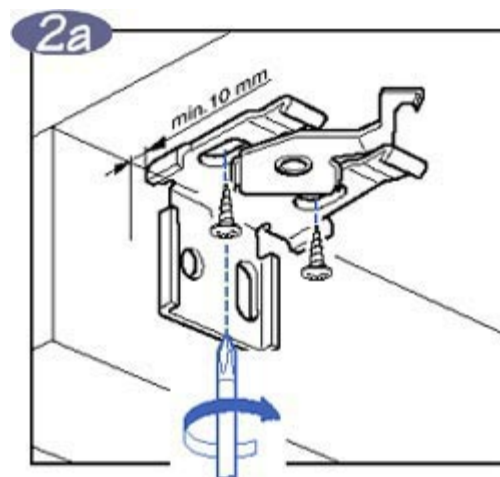
1. Plaats van bevestiging

Teken de positie voor de montagesteunen af. De onderlinge afstand mag maximaal 1200 mm bedragen. De montagesteunen dienen gelijkmatig verdeeld te worden over de breedte van de jaloezie. Houd rekening met obstakels zoals raamhendels e.d. Bij jaloezieën groter dan 4m² worden er twee montagesteunen bij het remmechanisme geplaatst. Alle montagesteunen waterpas en in één lijn monteren.



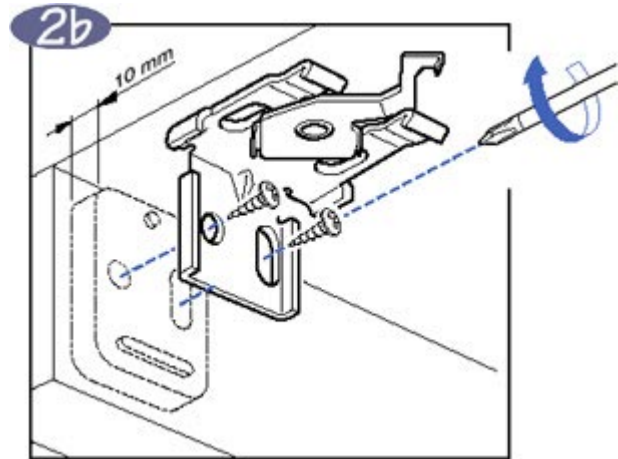
2a. Bevestigen montagesteunen

De montagesteunen kunnen op de wand of tegen het plafond gemonteerd worden.



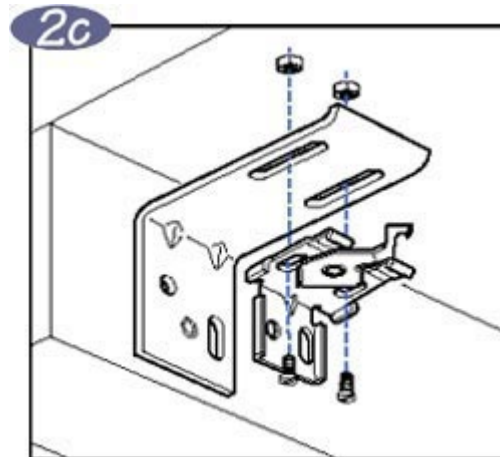
2b. Vulblokje

Als u een jaloezie model **Luxaflex® Ondulette®** of **Variozone** monteert, is een ruimte nodig van 10 mm tussen de muur en de achterkant van de bovenbak. Voor dat doel wordt een speciaal ‘vulblok’ meegeleverd.



2c. Voorsprongsteunen

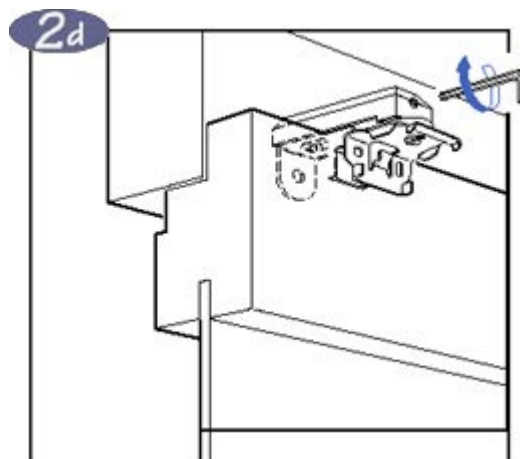
Met behulp van voorsprongsteunen (*optioneel*) kan de afstand tussen de jaloezie en het raamkozijn vergroot worden.



2d. Montagesteunen t.b.v. draai-kiepramen

Voor deze speciale toepassing kunnen steunen met klemmechanisme worden gebruikt (systeem kan verschillen per land van levering).

Indien u een Frontfix jaloezie heeft aangeschaft, raadpleeg het Frontfix montageblad.

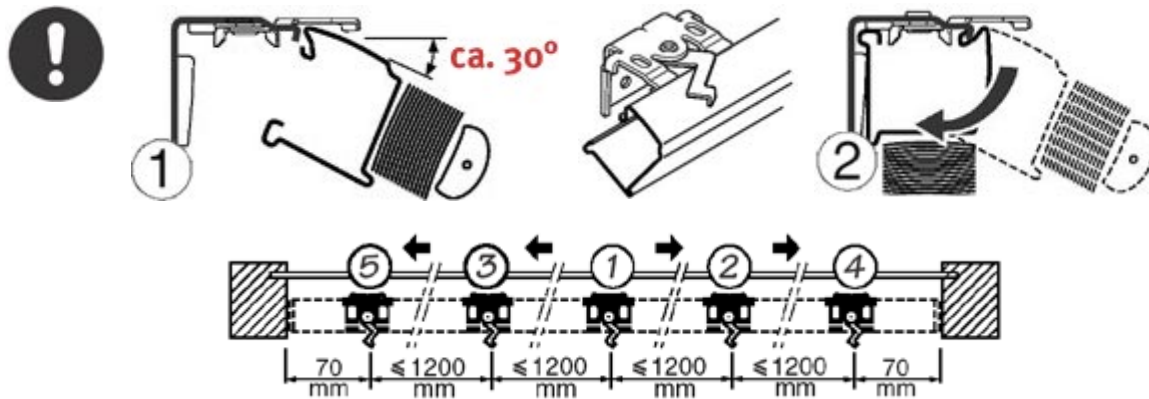
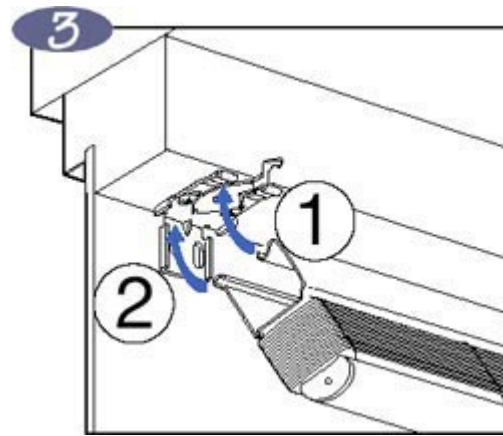


INSTALLATIE

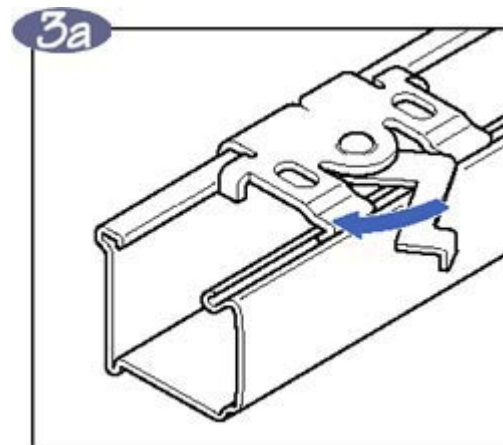
3. De jaloezie plaatsen

Als u de montagesteunen stevig op hun plaats heeft gemonteerd en heeft opgedraaid kunt u de bovenbak in de steunen hangen.

Let op: eerst de voorzijde [1] in de steun hangen, daarna de achterzijde [2] aandrukken.



Sluit de steunen om de jaloezie te fixeren [3a].

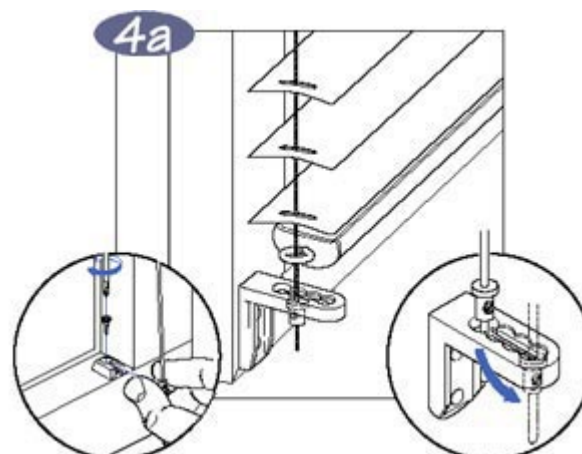


4a. Zijgeleiding

Als u zijgeleiding voor uw jaloezie heeft besteld, haal dan de zijgeleidedraad achtereenvolgens door het oog op de onderlat, door de zijgeleidingssteun en door de fixeerring.

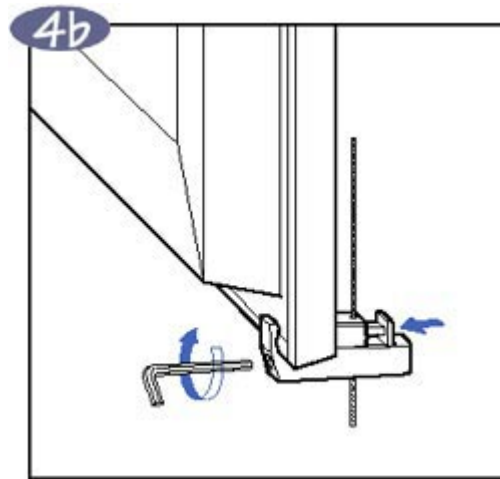
Monteer de zijgeleidingssteun zodanig dat de geleidedraad zich loodrecht onder de bovenbak bevindt.

Span de geleidedraad.



4b. Zijgeleiding voor draai-/kiepramen

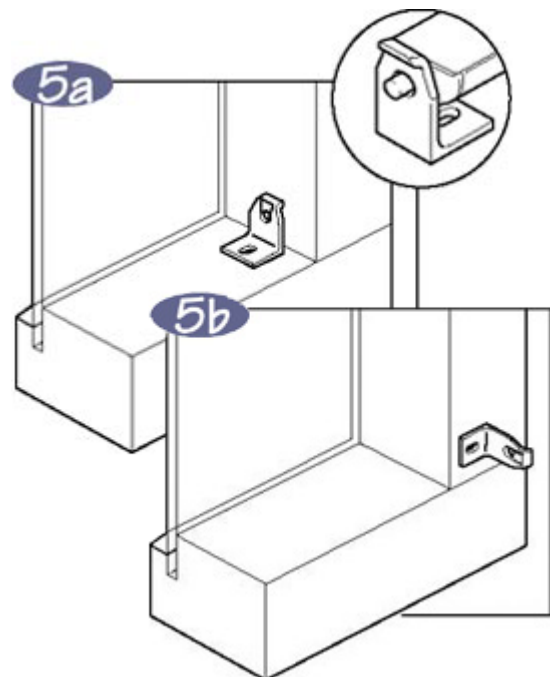
Voor draai-/kiepramen is een speciale zijgeleidingssteun met klemmechanisme leverbaar. Bevestig de beugel aan het raam, en voer de kabel door de gaten van de klem plus de speciale geleider. Span de kabel en duw de geleider naar de uiterste stand.



5a/b. Onderlat fixeerbeugels

Bepaal de plaats van de fixeerbeugel [5a]. De pinnen van de eindkappen van de onderlat klemmen in de fixeerbeugels en houden zo de de jaloezie op zijn plaats [5b].

Duw de veerklem opzij indien u de jaloezie wilt optrekken.



BEDIENING

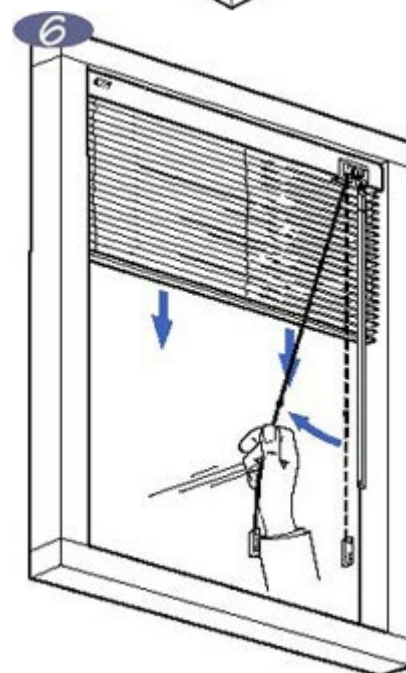
6. Standaard koord

Draai altijd de lamellen horizontaal voordat u de jaloezie optrekt of laat zakken.

Neerlaten: trek het koord diagonaal naar het midden van de jaloezie om de koordblokkering te ontgrendelen. Laat dan de jaloezie zakken terwijl u het koord onder een hoek van 45° door uw vingers laat glijden.

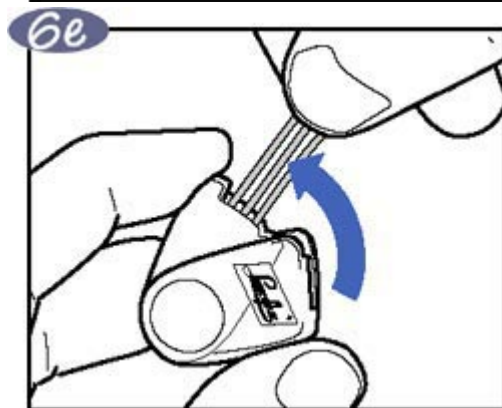
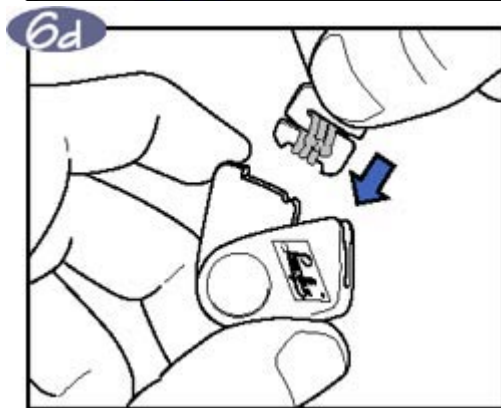
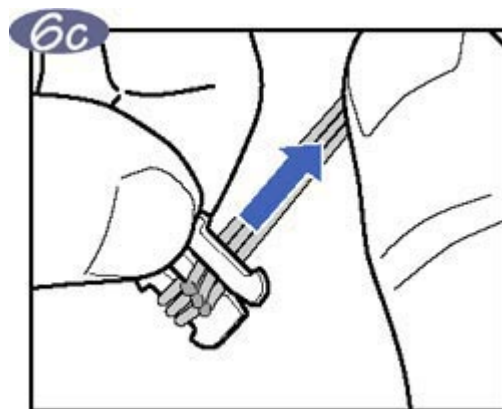
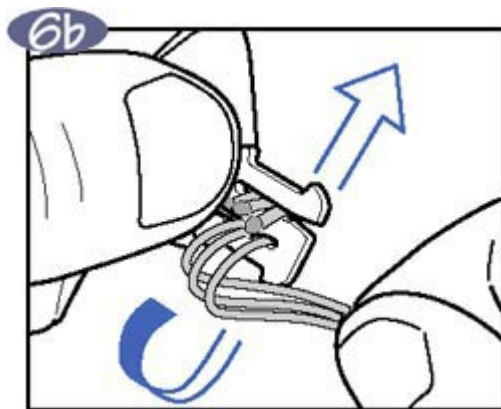
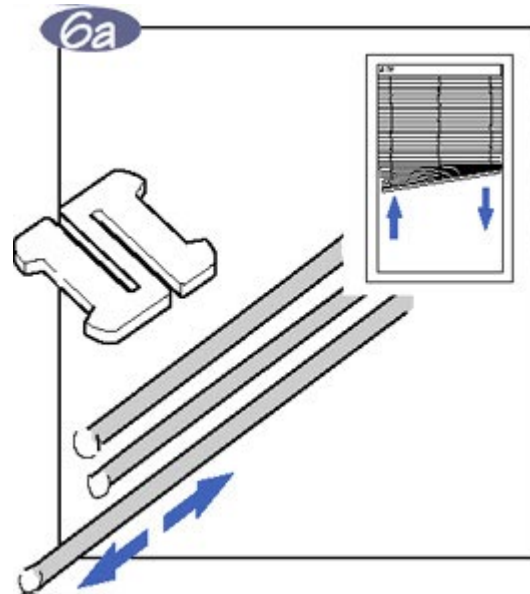
Optrekken: trek het koord naar beneden tot de gewenste stand is bereikt.

Koordverbinder: Als er gewicht tussen de trekkoorden komt opent de koordverbinder vanzelf. Tevens is het mogelijk de trekkoorden bij te stellen door de koordverbinder zelf te openen.



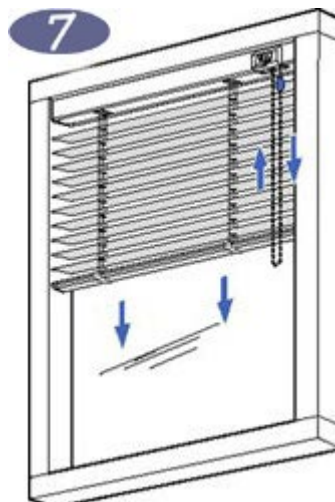
Handel als volgt om de koorden weer aan te brengen:

- Stel, indien gewenst, de lengte van één van de trekkoorden bij [6a].
- Breng de trekkoorden als op tekening [6b] aan in het S-haakje.
- Sla de trekkoorden één slag om het S-haakje heen onderlangs en trek de koorden strak [6c]!
- Breng het S-haakje weer horizontaal in de koordverbinder [6d].
- **Let op:** Houd de koorden strak gespannen
- Sluit de koordverbinder [6e].



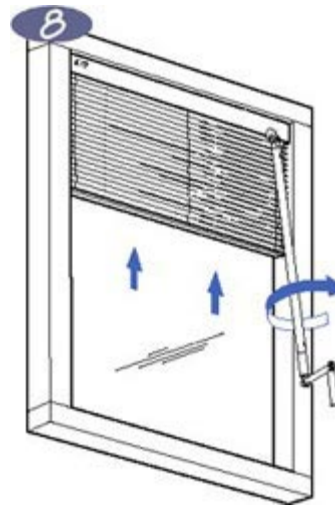
7. Eindloos ketting

Dit bedieningsmechanisme is uiterst eenvoudig in het gebruik. De kantelfunctie en het neerlaten/optrekken zijn gecombineerd in één enkel mechanisme.



8. Slingerstang

Ook hier is de kantelfunctie en het neerlaten/optrekken gecombineerd in een enkel mechanisme, dus uiterst eenvoudig in het gebruik.



9. Onderlatbediening

Monteer eerst de zijgeleiding [zie 4a]. Dit bedieningsmechanisme is uiterst eenvoudig in het gebruik.

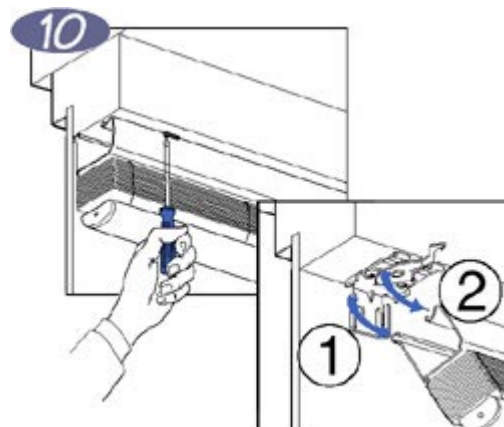
De hoek van de handgreep kunt u instellen.



DEMONTAGE

10. Demontage

Zet de montagesteunen in de 'open' positie (bv. met een platte schroevendraaier) en verwijder de jaloezie uit de steunen door eerst de achterkant [1] los te klikken en daarna de voorkant [2].



REINIGING

Luxaflex® Jaloezieën zijn eenvoudig te reinigen. Onder normale omstandigheden is regelmatig afstoffen met een plumeau voldoende. Zonodig kunt u een vochtige doek gebruiken of zelfs een stofzuiger op een lage stand. Voor erg vuile lamellen kunt u water en een milde allesreiniger gebruiken

Bovenstaand advies is met zorg opgesteld. Niettemin kunnen wij geen verantwoordelijkheid aanvaarden voor de resultaten van de reiniging.