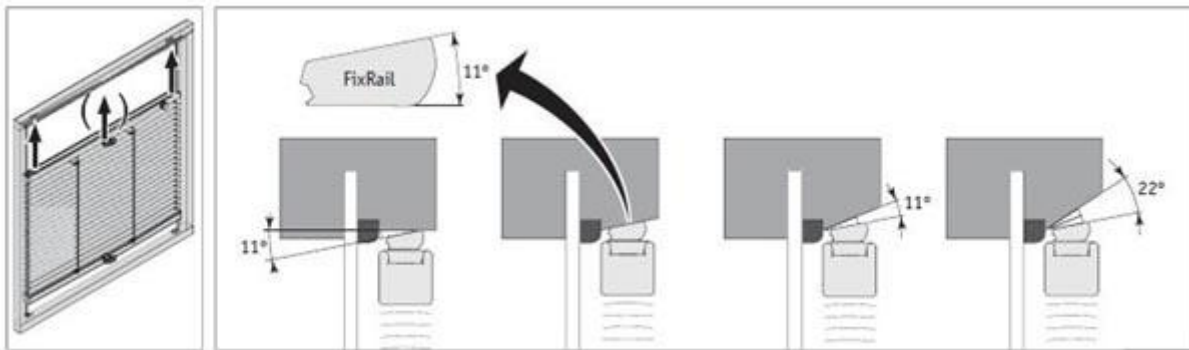
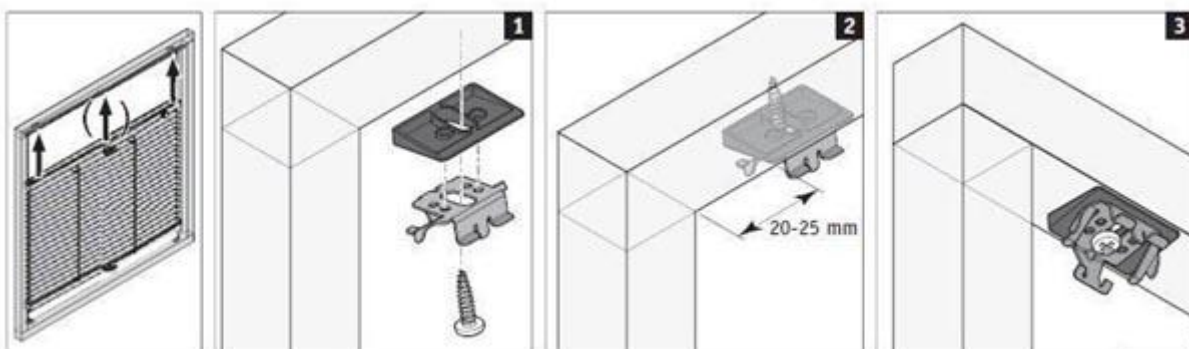


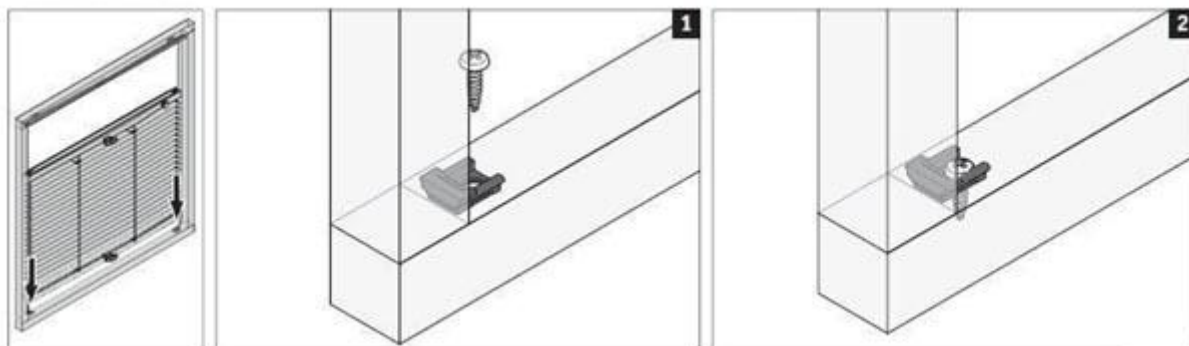
Het aantal te gebruiken wigjes is afhankelijk van de schuinite van de raamlijst.



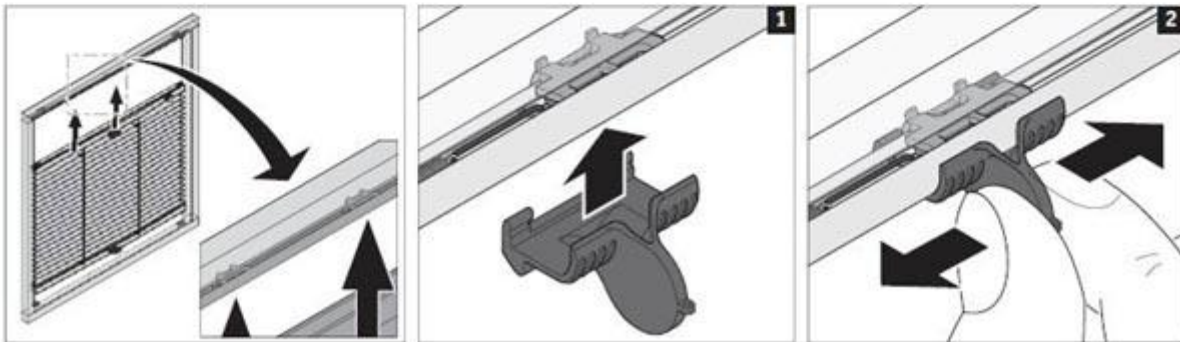
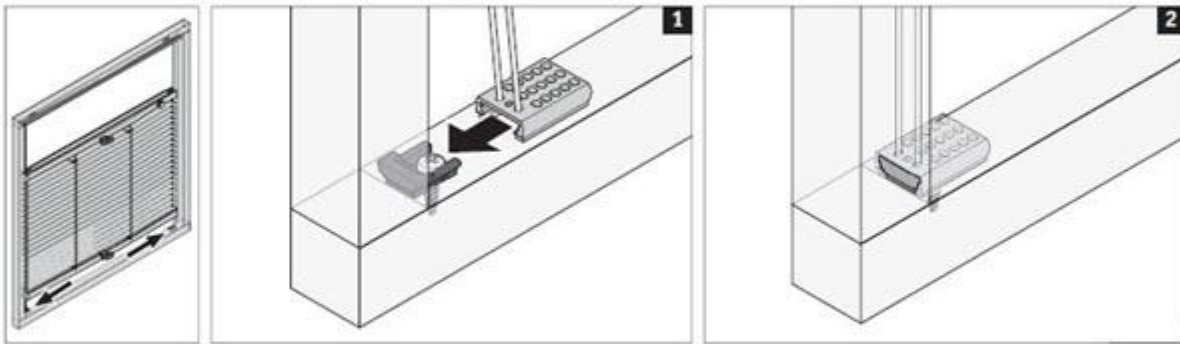
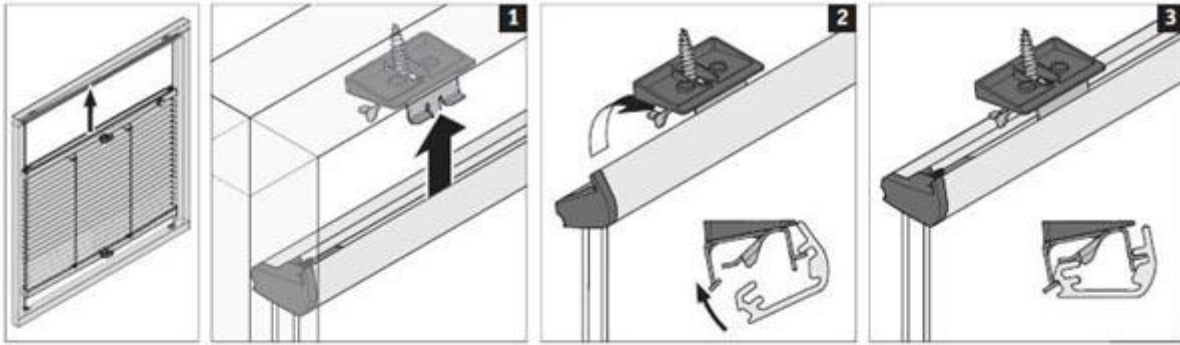
Het aantal te gebruiken montagesteuntjes:



Montage fixeerblokje



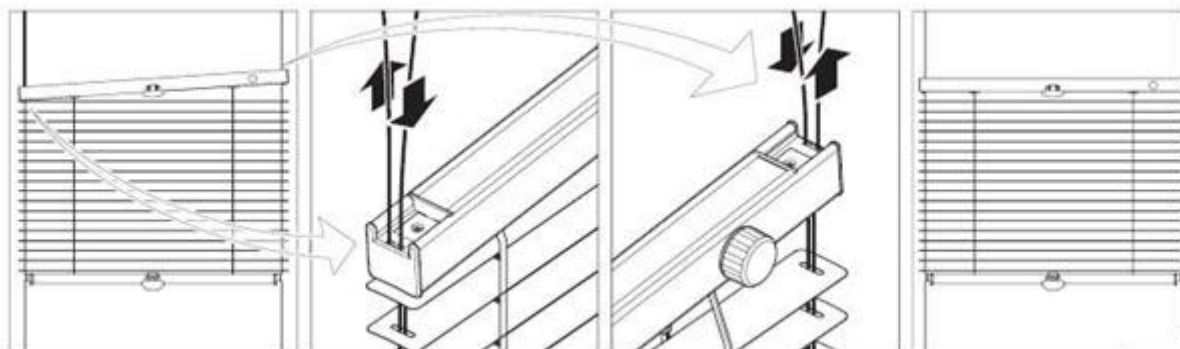
Montage spankoordrail



Monteer het wigje, daarop de montagesteun en klik de spankoordrail in de montagesteun.

Montage van het spanvoetplaatje.  
Schuif het spanvoetplaatje over het reeds vastgeschroefde plaatje.

Breng de koorden op spanning door middel van de koordspanrail hendel



Als de jaloezie niet waterpas hangt dan kan dit verholpen worden door de spanningskoorden in tegenovergestelde richting van elkaar te bewegen.

## reiniging

### Reinigen Luxaflex® raamdecoratie producten

Over het algemeen zijn de Luxaflex® raamdecoratie producten te reinigen. Voor alle producten geldt dat regelmatig onderhoud de beste manier is om stof e.d. geen kans te geven zich aan het product te hechten. Afstoffen met een plumeau, schoonzuigen met een kruimeldief of afborstelen met een zachte borstel is in de regel afdoende. Voor een wat uitgebreidere schoonmaakbeurt kunt u bij het desbetreffende product kijken.

Is er, om welke reden dan ook, geen gelegenheid om het product zelf te reinigen dan is het mogelijk het product professioneel te laten reinigen. De beste manier van reinigen is ultrasoon reinigen. Een bedrijf die dat voor u kan doen is. o.a. Speed Clean Mobil. Kijk voor verdere informatie op [www.speedclean.mobi](http://www.speedclean.mobi) of [www.luxaflex.nl](http://www.luxaflex.nl).

Het zelf reinigen van de producten geschied geheel voor eigen risico.

Klik [hier](#) om de meest recente schoonmaak/reinigingsinstructies op intranet te bekijken.

## specificaties

[zodra deze informatie ontvangen is zal deze hier worden geplaatst]

## service en faq

[zodra deze informatie ontvangen is zal deze hier worden geplaatst]