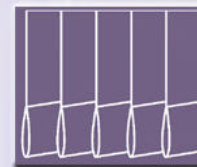


Montage- en bedieningsinstructie voor Luxaflex® GordijnJaloezie



NL

STANDAARDMONTAGE

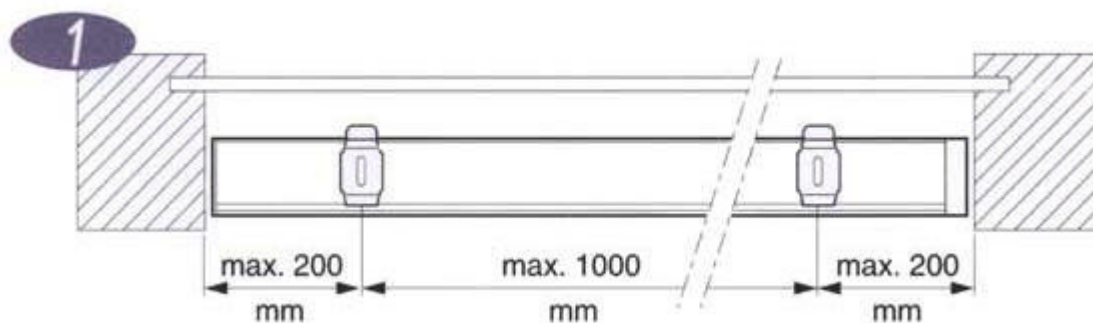
Bij de Luxaflex® gordijnjaloezie worden 1 set bevestigingssteunen of voorsprongsteunen (indien extra besteld), verbindingskettinkjes of verzwaringenplaten (afhankelijk van de uitvoering) meegeleverd.

Algemene informatie

Het is van belang dat u onderstaande montage- en bedieningsinstructies nauwgezet uitvoert. Wij aanvaarden geen verantwoordelijkheid voor het niet of verkeerd opvolgen van de montage- en bedieningsinstructies

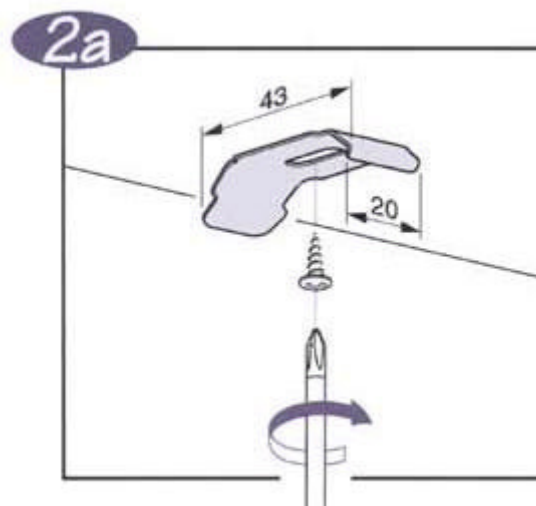
1. Plaats van de bevestigingssteunen

Teken in rechte lijn de positie van de steunen af. Verzekert u ervan dat de positie van de steunen zodanig is gekozen dat de Luxaflex® gordijnjaloezie niet in contact komt met uitstekende delen, zoals raam / deurklinken, vensterbanken enz. (let op de maximale afstand tussen de steunen zie tekening).



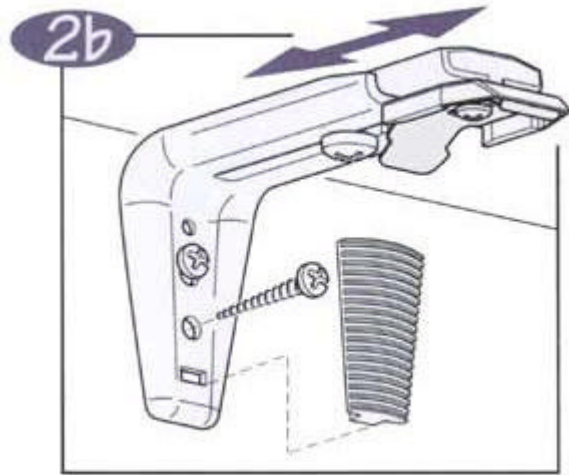
2a. Bevestigen montagesteunen

De steunen kunnen rechtstreeks tegen het plafond of met voorsprongsteunen op het kozijn worden gemonteerd.



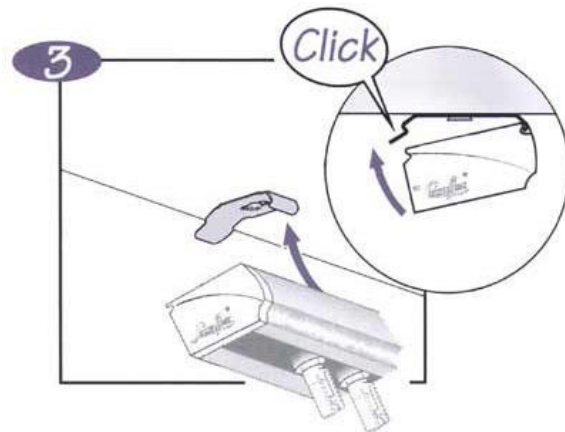
2b. Voorsprongsteunen

De voorsprongsteunen, op het kozijn, bestaan uit een muurbeugel en een schuifstuk, waarop de montageclips bevestigd zijn. Schuif de steun op de gewenste afstand en zet hem vast.



3. Bevestigen van de bovenrail

Klik de bovenrail in de steunen door eerst de voorzijde in te haken en daarna te vergrendelen.



4. Schuine montage van de 'bovenrail'

Het is belangrijk dat de schuine bovenrail bij de montage juist gepositioneerd wordt. Als de lamellen bijvoorbeeld te dicht op de vensterbank hangen of als er één zijde een grote opening is tussen de lamellen en het kozijn, dan is dit meestal te wijten aan een incorrecte P-maat (zie tekening). Deze P-maat geeft aan de afstand tussen het uiteinde van de bovenrail tot de zijkant van het raam(kozijn).

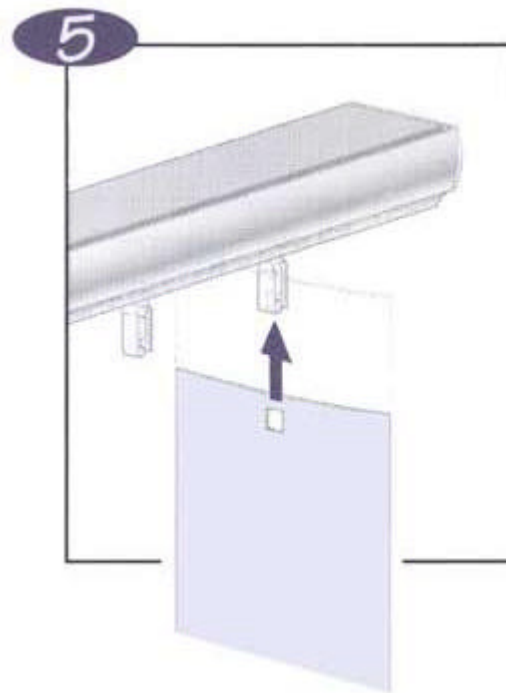
Door de gemonteerde bovenrail naar links of rechts te schuiven verandert de P-maat en daarmee ook de afstand tussen de lamellen en de vloer / vensterbank.



BEVESTIGING LAMELLEN

5. Inhangen van de lamellen lamellen

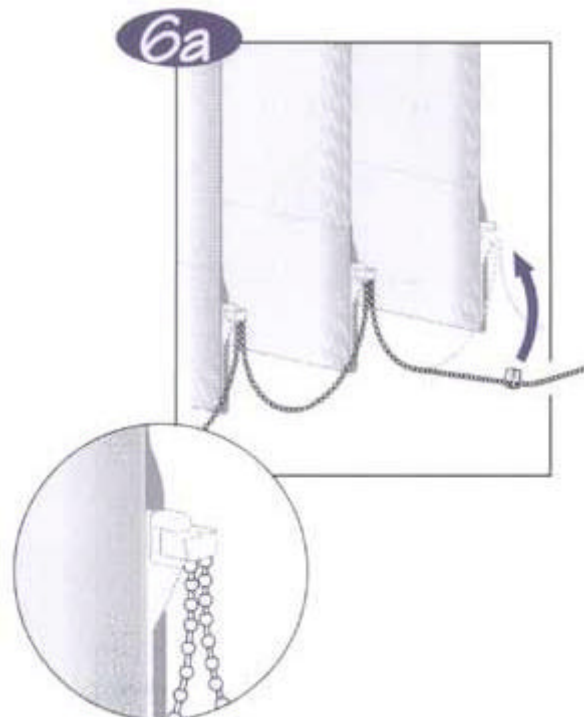
Trek aan de bedieningsketting en tuimel de lamelhaken, tot ze haaks op de bovenrail tstaan. Schuif de lamellen één voor één van onderaf in de lamellen één voor haakjes tot ze vastklikken. haakjes tot ze
Let op: zorg er bij textiele lamellen voor, dat de stikrand van de omslagen naar dezelfde kant zitten.



Onderling verbinden van de lamellen

6a. Stof

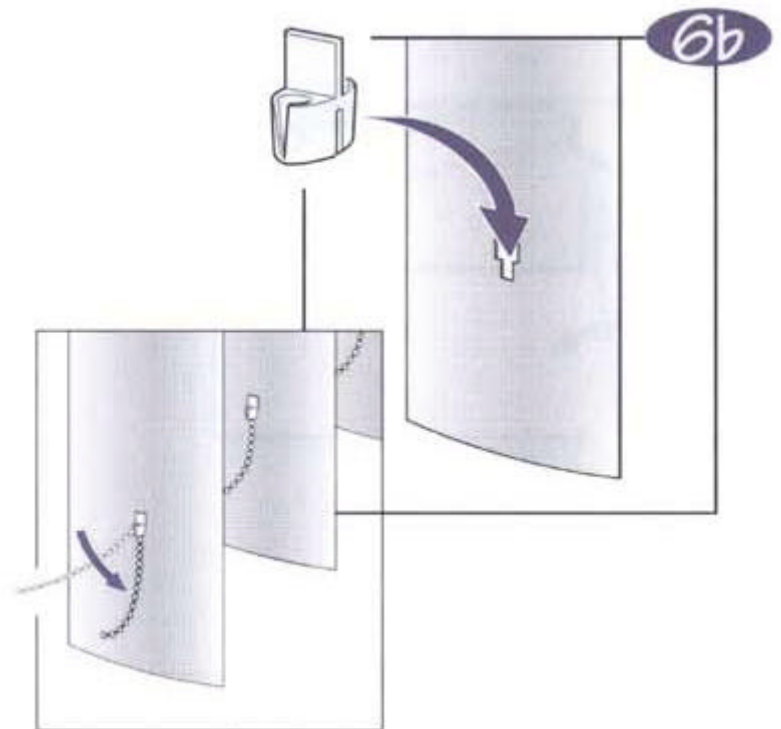
Verbind de lamellen met elkaar door hetklikken van de kunststof clips van de verbindingskettinkjes aan de onderplaten. Let hierbij op de juiste stand van de clips (zie tekening).



6b. Aluminium

Steek de kunststofblokjes in het bevestigingsgat en schuif ze met duim en wijsvinger naar beneden tot ze vastklikken.

Verbind de lamellen vervolgens aan elkaar d.m.v. de bijgeleverde kogelkettinkjes.



BEDIENING

7a. Standaard bediening

Met behulp van het koord kunt u de gordijnjaloezie openen en sluiten



7b. De Ketting

De ketting dient ervoor om de lamellen te tuimelen.

Indien de lamellen niet gelijk getuimeld zijn, kunt u dit als volgt verhelpen Lamellen geheel tuimelen.

Ketting met enige kracht doortrekken (dit gaat gepaard met een ratelend geluid).

Tuimelen naar de andere zijde en de handeling herhalen.



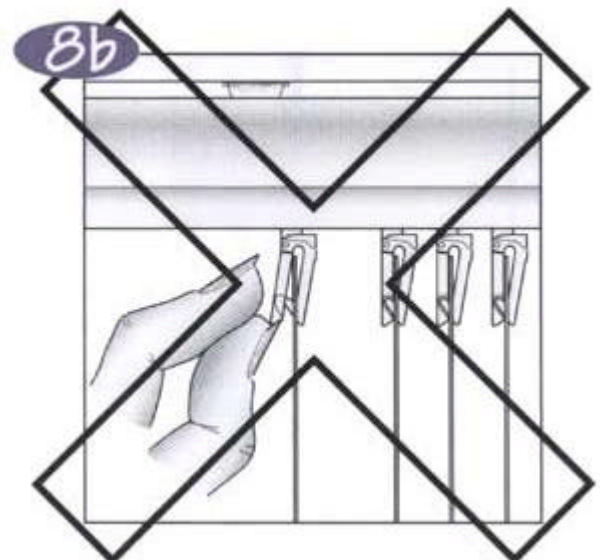
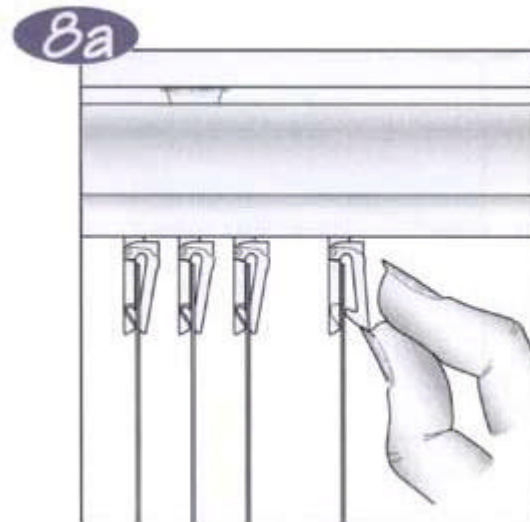
DEMONTAGE

8. Demontage lamellen

Verwijder eerst - indien aanwezig - de verbindingskettinkjes aan de onderzijde van de lamellen.

Neem de lamellen uit de rail door met de duimnagel het lipje van de lamelhaak licht naar buiten te duwen, zoals aangegeven op tekening 8a. op tekening 8a.

Let op: gebruik hiervoor alleen het lipje. Dus niet zo! (zie tekening 8b).

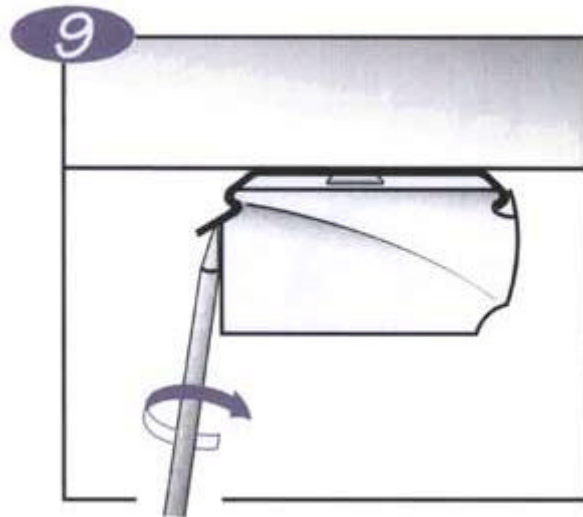


9. Demontage rail

Steek een schroevendraaier tussen de lip van de montageclip en de rail. Draai de schroevendraaier een kwart slag, tot de rail schroevendraaier

Let op!

Werk van de zijkanten naar het midden, zodat de rail tot op het laatst aan de middelste clip blijft hangen.



REINIGEN

10. Reinigen van de ramen

Bij het reinigen van de ramen is het plezierig als het lamellenpakket NIET in de weg zit. Klik de eindstop waarmee het pakket vastzit met de duim los (zie tekening). Schuif de lamellen vervolgens naar het andere eind van de rails. Trek tenslotte aan het bedieningskoord om de lamellen weer naar de eindstop te halen. Klik de stop weer met de hand vast op zijn plaats.

Reiniging van de lamellen

Reinigingsvoorschriften kunt u telefonisch aanvragen bij uw Luxaflex® dealer of via de Luxaflex® internetsite: www.Luxaflex.com

