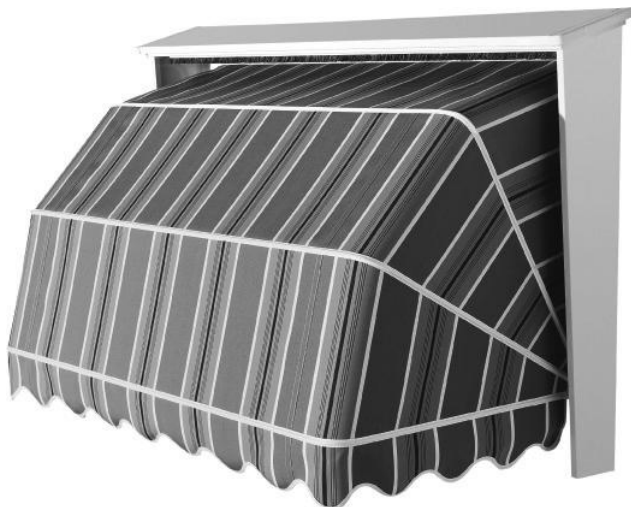


Handleiding Markiezen





Dit product is geschikt voor buitengebruik en voldoet aan de volgende Europese richtlijnen voor CE-markering (deze zijn omgezet in de Nederlandse wetgeving):

De richtlijn voor bouwproducten:	89/106/EEG
De Machinerichtlijn:	98/37/EG
Laagspanningsrichtlijn:	73/23/EG
EMC richtlijn:	89/336/EEG
Standaard netspanning:	230 Volt en 50 Hz
Windklasse:	Zie pagina 4
Waterlastklasse:	Zie pagina 4
Levensduur:	Zie pagina 4

De volgende norm is toegepast: EN 13561:2004

1. Inhoudsopgave

1	Inhoudsopgave	pag. 3
2	Conformiteitverklaring	pag. 4
3	Inleiding	pag. 5
4	Veiligheid	pag. 7
5	Montage-instructies	pag. 11
6	Onderhoudsvoorschriften	pag. 16
7	Storing en reparaties	pag. 18
8	Opslag en transport	pag. 18
9	Milieu en afdanken	pag. 19
10	Garantie	pag. 19

2. Conformiteitverklaring

Product:	Markiezen
Toepassing:	Buitenzonwering
Voldoet aan:	De EN norm 13561:2004 voor buitenzonwering
Fabrikant:	Smits Rolluiken en Zonwering B.V. Postbus 285, NL-5430 AG, Cuijk

Hierbij verklaren wij dat de markies is geassembleerd volgens de voorschriften en voldoet aan de relevante eisen zoals gesteld in de EN norm 13561:2004.

Smits Rolluiken en Zonwering B.V.
Cuijk

Tabel 1: Klassen

Modelnaam	Levensduur	Windklasse	Waterklasse
Markies Aluminium	1	2	2
Markies Hout	1	2	2
	EN 13561:2004 Tabel 2	EN 13561:2004 Tabel 3	EN 13561:2004 Tabel 4

Tabel 2: Levensduur

Levensduur	1	2	3
Aantal keren openen en sluiten v. h. scherm	3000	7000	10000
Aantal keren draaien v.h. scherm	6000	14000	20000

Tabel 3: Windlast

Winddrukklasse	0	1	2	3
Windkracht in Beaufort	< 4	4	5	6
Windsnelheid in km/uur	< 28 km/u	28 km/u	38 km/u	49 km/u
Winddruk in Newton/m ²	< 40	40	70	110

Tabel 4: Waterlast

Klasse	1	2
Hoeveelheid neerslag	17 liter / m ² per uur	56 liter / m ² per uur

3. Inleiding

Gefeliciteerd! U heeft een van de beste markiezen gekocht. Smits Rolluiken en Zonwering B.V. produceert al sinds 1993 zonwering van hoge kwaliteit. Uw markies is volledig voorgeassembleerd en voldoet aan de laatste productnormen. Het is erg belangrijk dat u deze handleiding leest vóór en tijdens de montage van de markies. Ook voor het optimaal gebruik van uw markies dient u deze handleiding te raadplegen.

Uw markies is bedoeld om invallend zonlicht bij ramen te weren. De markies is niet bestemd voor gebruik tijdens harde wind, regen, hagel, sneeuw en vorst.

Voor het veilig monteren, gebruiken en onderhouden van deze markies moet u voldoende voorzorgsmaatregelen nemen. Neem bij twijfel over het uitvoeren van bepaalde montage handelingen contact op met uw leverancier.

In deze handleiding vindt u informatie over de volgende onderwerpen:

- de technische specificaties;
- veiligheid;
- montage;
- gebruik;
- onderhoudsvorschriften;
- storing en reparaties;
- opslag en transport;
- milieu en afdanken;
- garantiebepalingen;
- productnormering;
- informatie over de markering.

Deze handleiding is bestemd voor de gebruiker en de ter zake kundige die de markies monteert.

In voorkomende gevallen is een aparte handleiding van gebruikte onderdelen/componenten apart aan het product toegevoegd. Uw zonwering kan worden uitgerust met de volgende opties: hand c.q. motor bediend, ontvanger met handzenders (afstandbediening), sleutelschakelaar, glazenwasserschakelaar en/of zon-, regen en windautomaat. De handleidingen voor deze opties worden los bijgeleverd.

Lees de handleiding(en) zorgvuldig door voordat u de markies monteert en in gebruik neemt.

Alle gebruikte en meegeleverde componenten zijn bedoeld voor deze markies en zijn bestand tegen normaal gebruik (zoals beschreven in deze handleiding). Het aanbrengen van veranderingen en/of van andere onderdelen kan nadelige gevolgen hebben voor de veiligheid en levensduur van het product. De garantie vervalt indien veranderingen worden aangebracht zonder schriftelijke toestemming van de fabrikant en/of indien de specificaties buiten het bereik van de fabrieksgarantie vallen. Raadpleeg hierover uw leverancier.

Aan deze handleiding kunnen geen rechten worden ontleend. Technische wijzigingen zijn voorbehouden aan de fabrikant zonder dat daarvoor mondelinge of schriftelijke melding van dient te worden gemaakt.

Uw leverancier is verplicht om uw markies volgens de geldende (lokale) eisen en normen aan u op te leveren. Controleer of de benodigde markeringen zijn aangebracht en of de benodigde documenten zijn meegeleverd.

4. Veiligheid

Bij het open en dicht gaan van de markies mogen er geen obstakels zijn die deze beweging verhinderen.

Uw markies mag niet worden bediend door onbevoegden waaronder kinderen. Zij en omstanders kunnen gevaar lopen tijdens bediening van de markies. Oneigenlijk gebruik kan leiden tot verwondingen en beschadigingen.

Indien er niemand thuis is, raden wij u aan om de markies gesloten te houden en eventuele automatische regelaars uit te zetten. Hierdoor voorkomt u schade als gevolg van neerslag en/of wind.

Ga altijd voorzichtig om met deze markies en laat regelmatig voldoende onderhoud en inspecties uitvoeren door ter zake kundige personen. Indien u vragen heeft die volgens u niet of onvoldoende in deze handleiding zijn toegelicht, kunt u contact opnemen met uw leverancier voor toelichting en/of aanvullende instructies.

Bij ijzel en/of sneeuw dient u te controleren of de profielen en / of het doek niet zijn vastgevroren vóórdát u de markies gaat bedienen. Hierdoor voorkomt u schade aan de markies en/of aandrijving.

Elektrische bediening

Een elektrisch bediende markies heeft een elektromotor in de buis. In de eindstand moet de afstelling van de elektrische bediening zodanig zijn, dat het doek in de uiterste stand nog voldoende onder spanning staat. Bij elektrisch bediende producten dient u altijd de schakelaar of ander besturingsmateriaal bij de hand te houden als het product in beweging is, voor het geval dat er zich onverhoopt een probleem voordoet. Nooit forceren bij het bereiken van de eindstand!

Laat eventuele elektrische bedieningen volgens de geldende normen aansluiten en onderhouden. Indien u de markies bedient (open of dicht laat lopen), dient u altijd onveilige situaties te voorkomen en te zorgen dat geen bots- en/of klemgevaar kan optreden.

Een afstandbediening heeft een 1-, 2- of 4-kanaals bereik. U dient de afstandbediening met het juiste kanaal bij de motor aan te melden (zie handleiding motor). Zorg ervoor dat uw afstandbediening niet op hetzelfde kanaal is aangemeld als die van het op afstand bedienbare zonwering van uw burens. Hierdoor voorkomt u dat een andere zonwering dan dat van uzelf in werking wordt gesteld.

Het is raadzaam een elektrisch bediende markies te voorzien van een of meerdere windautomaten. Deze moet uw leverancier afhankelijk van de plaatselijke condities en mogelijke stromingshoeken van de wind langs de gevel afstellen. Plaatselijke val- of stijgwinden kunnen vooral optreden langs of in de omgeving van hoogbouw. Bij de plaatsing en afstelling van de windautomaat moet uw leverancier daarmee rekening houden. In voorkomende gevallen moet u door ter zake kundigen een onderzoek laten doen. Bij wijziging van de plaatselijke situatie, bijvoorbeeld door belendende nieuwbouw, kan het noodzakelijk zijn de plaatsingen en instellingen van de windautomaat direct te wijzigen. U dient dit op tijd door te geven aan uw leverancier.

Om optimaal en veilig gebruik te kunnen maken van uw markies, kunt u ook een zon- en regenautomaat plaatsen.

Veiligheidsinstructies en gebruik

- het monteren van uw markies dient te gebeuren door iemand met voldoende technische kennis/ervaring of door een installateur;
- bestudeer voor het monteren, onderhoud plegen of reparatie aan het product altijd de handleiding(en). Begin niet met de werkzaamheden als de handleiding(en) ontbreekt;
- verwijder geen schroeven of andere onderdelen;
- controleer bij een elektrisch bediende markies de plaatselijke netspanning en spanningsfrequentie. Standaard wordt een elektrisch bediende markies geleverd die geschikt is voor een spanning van 230 Volt en 50 Hz. Afhankelijk van de plaatselijke situatie gelden andere voorschriften of is een andere spanning en of frequentie aanwezig c.q. voorgeschreven. Hierdoor voorkomt u dat de motor doorbrandt;
- de elektromotor is tegen overbelasting beschermd. Indien die beveiliging in werking treedt, kan de markies enige tijd niet worden bediend. Na de door de fabrikant van de motor ingestelde tijd, is de markies weer normaal te bedienen. Voorkom overbelasting van de motor. Bestudeer hiervoor de handleiding van de elektrische bediening en de motor;
- bestudeer de handleiding van de elektrische bediening en vraag uw leverancier om uitleg en instructies;
- gebruik alleen de meegeleverde bedieningen om de markies te bedienen;
- bij het bedienen van het product met een afstandsbediening, moet u altijd zicht op de volledige markies houden. Er kunnen mensen, dieren of objecten in de weg staan;
- houd afstand van een bewegend markies. Een bewegend markies kan gevaar of verwondingen veroorzaken. Voorkom knel- en botsgevaar;

- sluit de markies voordat het nat kan worden door bijvoorbeeld regen, mist, dauw, sneeuw of hagel en bij harde wind en/of windvlagen;
- indien het doek toch nat geworden is, laat het zo spoedig mogelijk drogen door de markies volledig te openen. Hiermee voorkomt u aantasting van het doek;
- let er op dat tijdens het sluiten van de markies geen voorwerpen op het doek liggen. Dit kan het doek en andere onderdelen in de markies beschadigen en/of gevaarlijke situaties veroorzaken;
- zorg dat een elektrisch bediende markies nooit ongewenst open of dicht gaat, bijvoorbeeld als u de markies schoonmaakt. Bij schoonmaak of onderhoud dient u de buismotor spanningsloos te maken;
- wij raden u aan om één glazenwasserschakeling te installeren voor al uw elektrische markiezen. Hiermee kunt u de elektrische bediening van de hierop aangesloten markiezen uitschakelen. Hierdoor voorkomt u dat uw markiezen open gaan bij gevelwerkzaamheden (bijvoorbeeld als de glazenwasser aan het werk is);
- zorg dat onbevoegden, waaronder kinderen, de markies niet (per ongeluk) kunnen bedienen. Berg bedieningen op een veilige plaats op. Laat bij elektrisch bediende markiezen eventueel een sleutelschakelaar of andere beveiliging monteren en berg de sleutel op een veilige plaats op;
- verwissel de draairichting niet;
- laat de markies niet onbeheerd open staan;
- laat het product en de montage regelmatig inspecteren en onderhouden;
- het doek is brandbaar. Plaats daarom geen barbecue, fakkels of andere open vuren bij het doek.

Waarschuwingen

Ondeskundige installatie, onderhoud of verkeerde bediening van de markies kan gevaar of verwondingen veroorzaken. De markies is voorzien van het CE-kenmerk/logo. Verwijder deze sticker niet. Gebruik bij eventuele correspondentie over uw markies met uw leverancier altijd de informatie op deze sticker.

De leverancier is niet verantwoordelijk voor eventuele schade en/of letsel door onjuiste montage, onjuiste afstelling van de bediening, onjuiste afstelling van eventuele elektromotoren, foutief gebruik van het scherm, onvolledige of onjuiste instructie.

5. Montage-instructies

Smits Rolluiken en Zonwering B.V. is niet verantwoordelijk voor de montage en de hiervoor gebruikte bevestigingsmaterialen. De montage dient door personen te worden uitgevoerd met voldoende technische kennis en ervaring op dit gebied.

Gebruik schoon en niet roestig gereedschap (bij voorkeur RVS gereedschap). Vervuild en/of roestig gereedschap kan sporen achterlaten op het bevestigingsmateriaal, wat corrosie kan veroorzaken. Uw gereedschapsvakhandel kan u hierin adviseren.

Benodigd gereedschap:

- Schroefmachine / schroevendraaier
- Boormachine
- Steenborensset
- Borensset
- Rolmaat
- Waterpas

Benodigd bevestigingsmateriaal

Het benodigd bevestigingsmateriaal is afhankelijk van de montagesituatie ter plaatse en kan per situatie sterk verschillen. Laat u door een ter zake kundige goed voorlichten. In voorkomende gevallen moet u een architect of constructeur inschakelen.

Zorg ervoor dat de delen waarop de markies gemonteerd moet worden sterk genoeg zijn. Indien u twijfelt aan de sterkte van het montagemateriaal, kunt u voor advies contact opnemen met uw leverancier.

5.1 Montage-instructies Markiezen

Algemene montage voor zowel markies hout als aluminium, ongeacht bediening

1) Montage muurbeugels

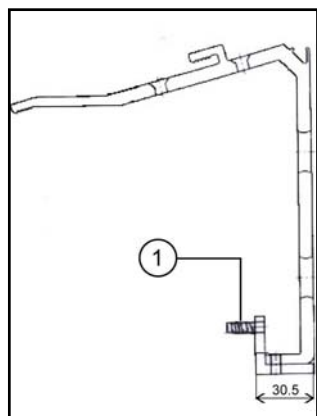
- a) Bevestig de muurbeugels (tekening 1) t.o.v. elkaar horizontaal en verticaal waterpas. Wij adviseren de onderkant van de beugels circa 2 cm boven het metselwerk te plaatsen (het doek van de markies zal gedeeltelijk voor het raam hangen als de markies ingeklapt is).

Mits het doek niet tegen de muur kan schuren als de markies ingeklapt is kan men er ook voor kiezen de onderkant van de beugels circa 20 cm boven het metselwerk te plaatsen.

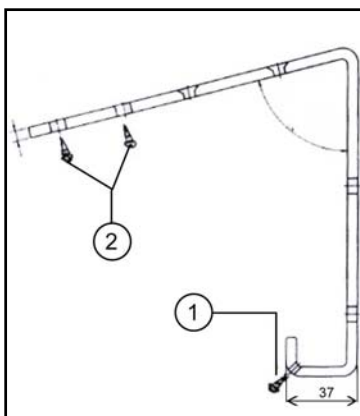
Let op: Bij oogwindwerk, monocommando en staaldraadbediening moet men de muurbeugels anders monteren (zie par. 6)

Let op: Zorg er voor dat na montage van de markies het doek de gevel niet kan raken om te voorkomen dat het doek t.g.v. de wind doorslijt. Houdt bij het bevestigen van het doekkoord rekening met de plaats van de optionele doekslijtsroken.

Tekening 1



Markiesbeugel van alu-markies



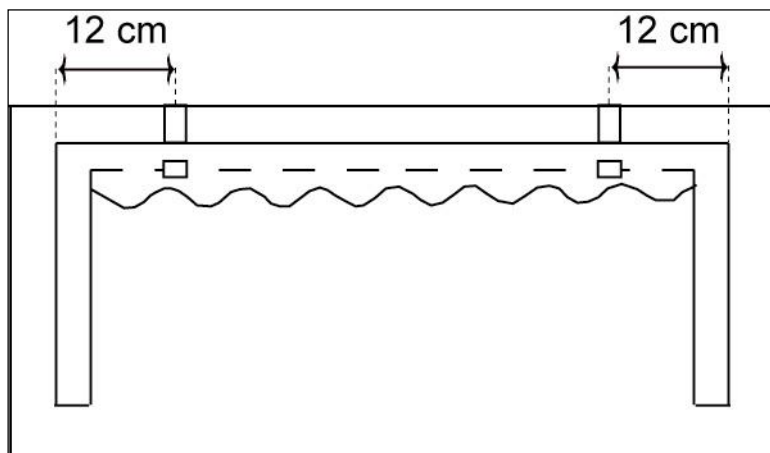
Markiesbeugel van houten markies



Markiesbeugel van markies zonder kap

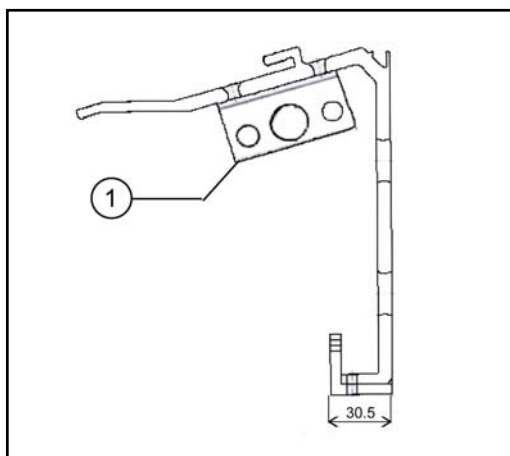
- b) De muurbeugels plaatst men 12 cm naar binnen t.o.v. de buitenkant van het markiesframe (tekening 2). De overige bijgeleverde steunen dienen evenredig over de breedte van de markies verdeeld te worden.

Tekening 2



Let er wel op dat markiezen met bovenrol men de 2 muurbeugels, die met bevestigingshoekje (1) (zie tekening 3) zijn voor gemonteerd, aan de buitenkant van alle muursteunen komen te zitten.

Tekening 3

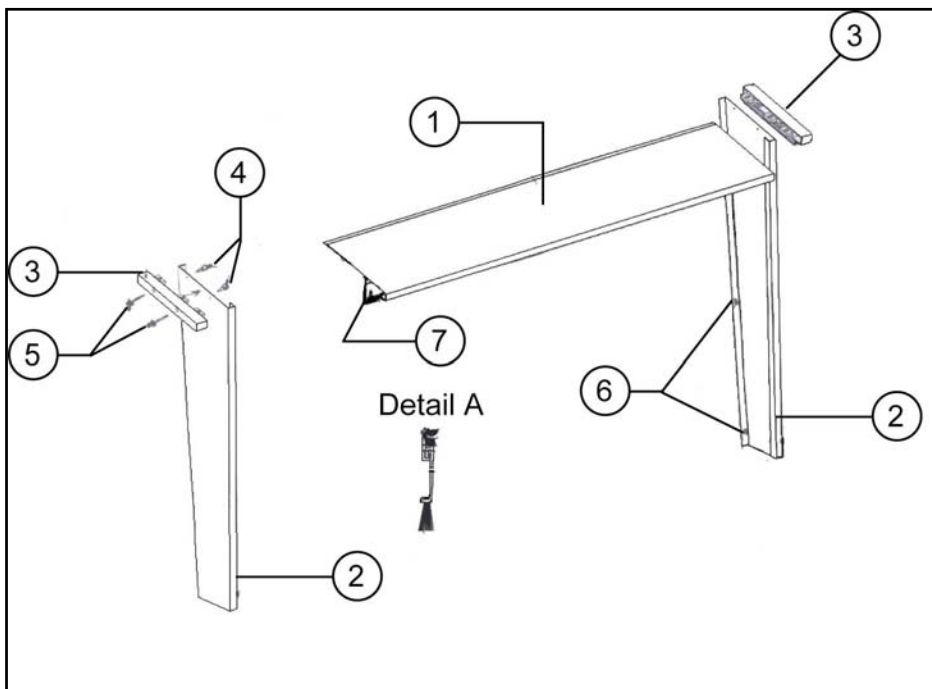


2) Montage kappen

Aluminium markies, zie tekening 4

- a) Kap (1) symmetrisch verdelen in de muursteunen klikken.
- b) Zijkap (2) (1x links, 1x rechts) aan eindstuk (3) (1x links, 1x rechts) schroeven m.b.v. meegeleverde schroeven (4) bolkop 4,2 x 9,5
- c) Zijkap (2) met eindstuk (3) aan de bovenkap monteren m.b.v. meegeleverde schroeven (5) bolkop 4,2 x 45.
- d) De gaten van de eindstukken worden met de geleverde afdekdopjes afgedicht.
- e) De zijkappen (2) worden waterpas vast op de muur geschroefd in de daarvoor bestemde gaten (6).
- f) Als laatste hangt men het borstelprofiel incl. borstel (7) (detail A) aan de bovenkap en wordt gefixeerd met de meegeleverde RVS klembeugeltjes.

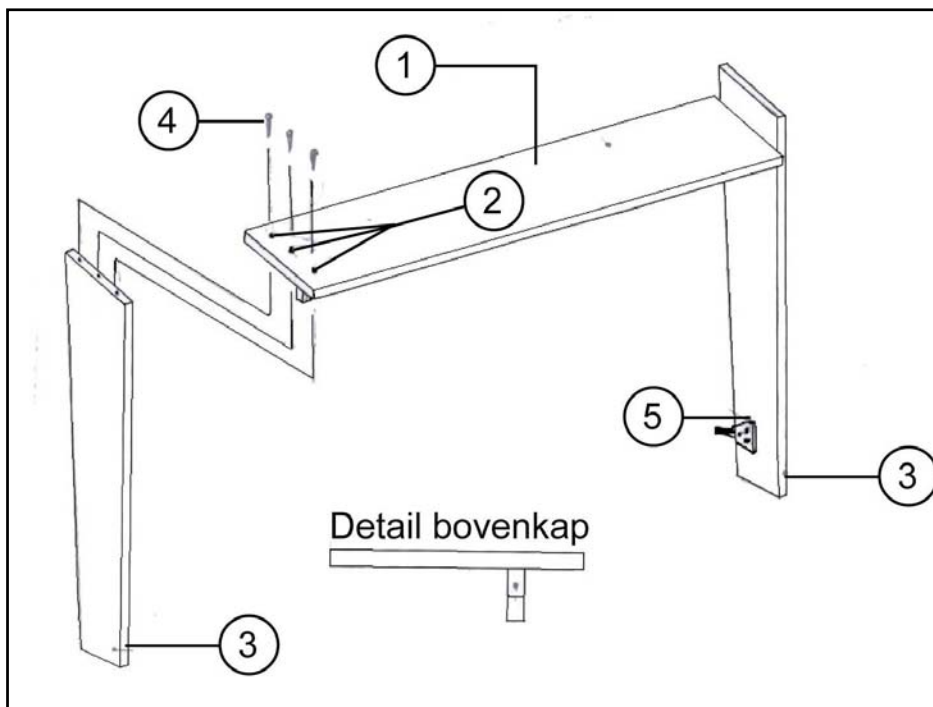
Tekening 4



Houten markies, zie tekening 5

- Bovenkap (1) symmetrisch op de muursteunen leggen en aan de onderzijde vastschroeven met meegeleverde houtschroeven 4 x 16 (zie tek. 1, beugel B, pos. 2)
- Gatenpatroon (2) uitmeten en aftekenen en voorboren
- Zijkappen (3) tegen de afdichtingslat (zie detail bovenkap A) drukken en vervolgens vastschroeven met de meegeleverde houtschroeven 4x40 (4)
- Als laatste moeten de zijkappen (3) waterpas vastgezet worden tegen de muur m.b.v. meegeleverde zwaluwstaartjes (5) en houtschroeven 4 x 16.

Tekening 5



3) Bediening in de kap plaatsen

Bij markiezen kan men kiezen uit verschillende soorten bedieningen

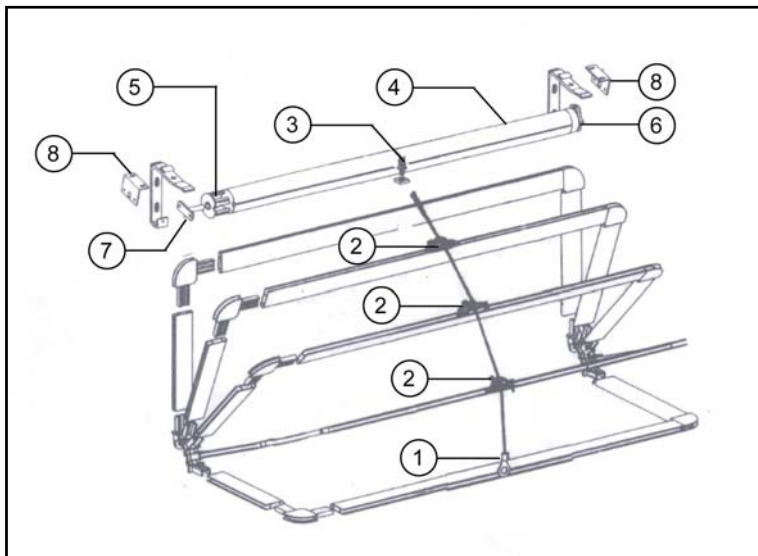
- a) koord onderlangs
- b) koord bovenlangs
- c) motorbediend
- d) oogwindwerk of mono bediend
- e) band of staaldraad bediend

Bij motorbediening, oogwindwerk, mono, band of staaldraad dient u nu de onderstaande stappen te nemen.

Ad c) Bediening met motor bij alu en houten markiezen (tek. 6)

- a) Bovenbuis (4) op maat maken, zodat deze tussen de muursteunen past, daar waar de voorgemonteerde bevestigingshoekjes (8) zitten
- b) Lagerprop (5) in de buis slaan en motor (6) in de buis schuiven
- c) Lagerpen (7) demonteren en in de lagerprop schuiven
- d) Schroefoog (3) in de sleuf van de bovenbuis schuiven
- e) Het geheel tussen de muursteunen monteren
- f) Bepalen van de plaats waar de doorvoer van de motor moet komen. Men boort een gat van $\varnothing 10$ in de muur of kozijn
- g) Ga nu verder met paragraaf 4, markies inhangen

Tekening 6



Ad d / e) Bediening met oogwindwerk, mono, band of staaldraad bij alu en houten markiezen

Bij deze bedieningen gaat men hetzelfde te werk als bij motorbediening. Men dient er echter rekening mee te houden dat de voorgemonteerde muurbeugel voor de bedieningszijde tussen de kap en het markiesframe komt te zitten als de bedieningszijde aan de buitenzijde komt.

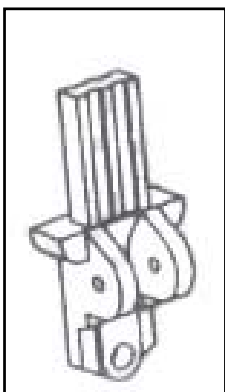
Bij binnen bediening moet men eerst zelf bepalen waar het gat voor de doorvoer moet komen en daar wordt dan ook de voorgemonteerde muursteun geplaatst (dit geldt niet voor bediening met oogwindwerk).

4) Markies inhangen

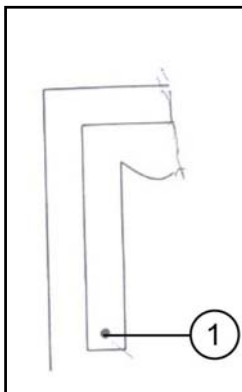
Markies symmetrisch inhangen en vast zetten in de muurbeugels. Bij aluminium (zie tek. 1 beugel A) vast zetten met inbusboutje (1). Bij hout (zie tek. 1 beugel B) vast zetten met schroef 4 x 16 (1).

Bij het scharnierpunt van het aluminium markiesframe (zie tek. 7) wordt de onderkant van het frame vastgezet op de muur. Bij het scharnierpunt van het houten markiesframe (zie tek. 8) boord men eerst een gaatje voor in het hout, waar vervolgens de schroef doorheen moet. Zet het frame vervolgens vast op de muur (pos. 1)

Tekening 7



Tekening 8



5) Markies uithangen

Hang de markies uit.

6) Bedieningen

Als laatste worden de koorden, koordgeleiders, katrollen, kikkers e.d. gemonteerd, afhankelijk van het type bediening. Bij markiezen kan men kiezen uit verschillende soorten bedieningen:

- a) koord onderlangs
- b) koord bovenlangs
- c) motorbediend
- d) oogwindwerk of mono bediend
- e) band of staaldraad bediend

In deze paragraaf wordt uitgebreider aandacht besteed aan koord onderlangs, koord bovenlangs en de vervolgstappen op 'stap 3, bediening in de kap plaatsen' bij motorbediening, mono, band of staaldraad.

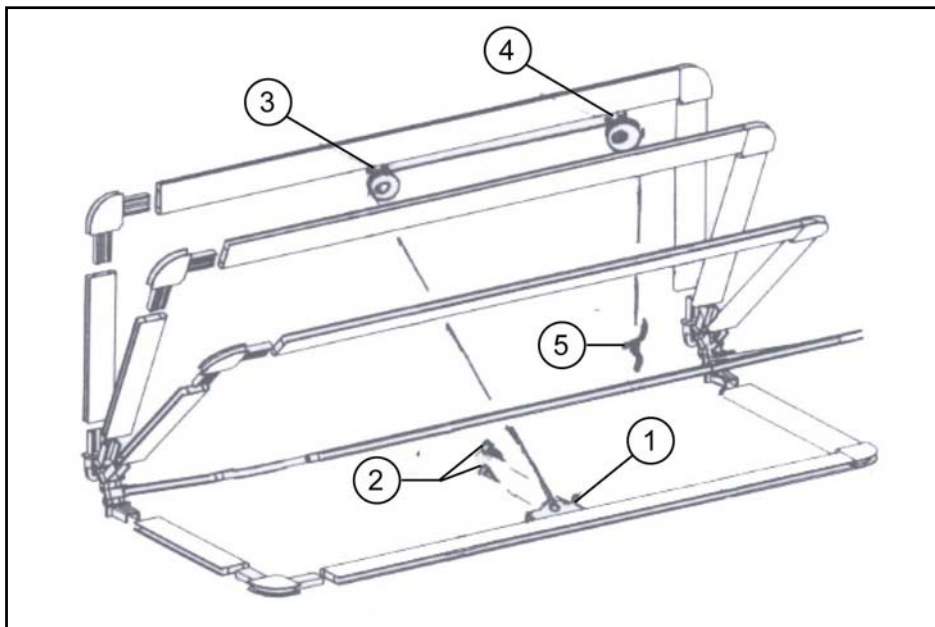
Ad a) Bediening koord onderlangs bij alu en houten markiezen (tek. 9)

- a) Koordgeleider (1) monteren op de onderste slag met schroeven (2) (bij alu 4,2x32, bij hout houtschroef 4x40). Deze moeten vastgebonden worden met kleine band.
- b) Katrollen monteren:
 - 1 katrol (3) in het midden aan de bovenste slag (muurslag) van de markies
 - 1 katrol (4) in de hoek, afhankelijk van de bedieningszijde, aan de muurslag van de markiesDeze moeten voorgeboord worden met boor 3,5
- c) Koord bevestigen (5 mm). Aan het uiteinde van het koord legt men eerst een knoop. Het andere uiteinde rijgt men door de koordgeleider (1) en vervolgens door katrol (3) en (4)
- d) Kikker (5) wordt vervolgens op de muur gemonteerd waar het koord naar beneden komt

Let op: bij plaatsing van het koord op de eventuele doekslijtstroken.

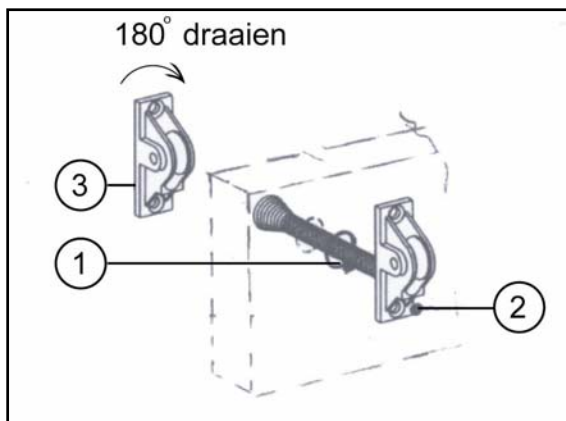
In voorgaande punten wordt de markies tot 2 meter breed behandeld. Vanaf 2 meter breedte moeten er twee koordgeleiders (1) gemonteerd worden, minimaal 40 cm naar binnen t.o.v. buitenkant van het markiesframe, 2 stuks katrol (3) en 2 stuks katrol (4). Het koord wordt op dezelfde manier doorgevoerd als bij punt (c), alleen krijgt men 2 koorden die naar de kikker komen. Deze 2 koorden kan men in elkaar draaien zodat men 1 koord krijgt. Op aanvraag kan de markies geleverd worden met een doekstrook aan de binnenzijde. Deze strook beschermt het doek tegen het doorschuren t.g.v. de montage van het koord aan de binnenzijde.

Tekening 9



Wanneer de bediening naar binnen moet (zie tek. 10) dan boort men eerst een gat van $\varnothing 10$ in de muur of kozijn. Men schuift de meegeleverde geleidingsveer (1) door het gat achter in de koordgeleider (2) in de daarvoor speciale uitsparing aan de achterzijde van de koordgeleider. Men knipt dan het overtollige stuk veer eraf en monteert de koordgeleider (3) aan de binnenzijde.

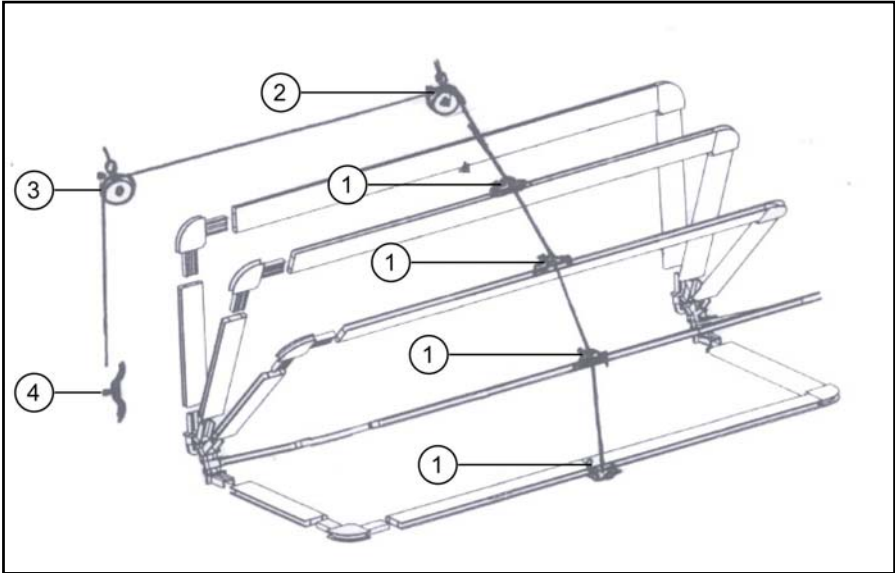
Tekening 10



Ad b) Bediening koord bovenlangs bij alu en houten markiezen (tek. 11)

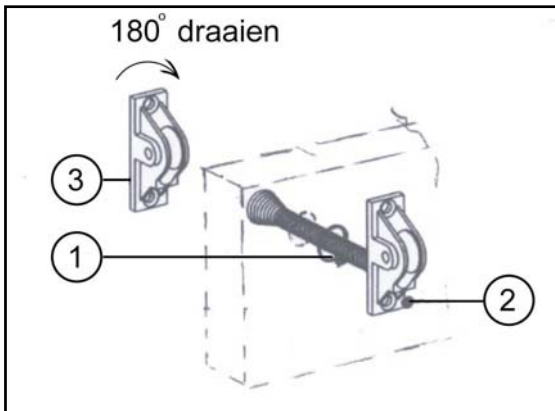
- Koordgeleiders (1) zijn al voorgemonteerd
- Katrollen monteren
 - 1 katrol (2) monteert men in het midden op de muur, tussen het frame en de bovenkap
 - 1 katrol (3) in de hoek, afhankelijk van de bedieningszijde, tussen het frame en de bovenkap
- Koord bevestigen (5 mm). Aan het uiteinde van het koord legt men eerst een knoop. Het andere uiteinde rijgt men door de koordgeleiders (1) en vervolgens door katrol (2) en (3)
- Kikker (4) wordt vervolgens op de muur gemonteerd waar het koord naar beneden komt

Tekening 11



Wanneer de bediening naar binnen moet (zie tek. 12) dan boort men eerst een gat van $\varnothing 10$ in de muur of kozijn. Men schuift de meegeleverde geleidingsveer (1) door het gat achter in de koordgeleider (2) in de daarvoor speciale uitsparing aan de achterzijde van de koordgeleider. Men knipt dan het overtollige stuk veer eraf en monteert de koordgeleider (3) aan de binnenzijde.

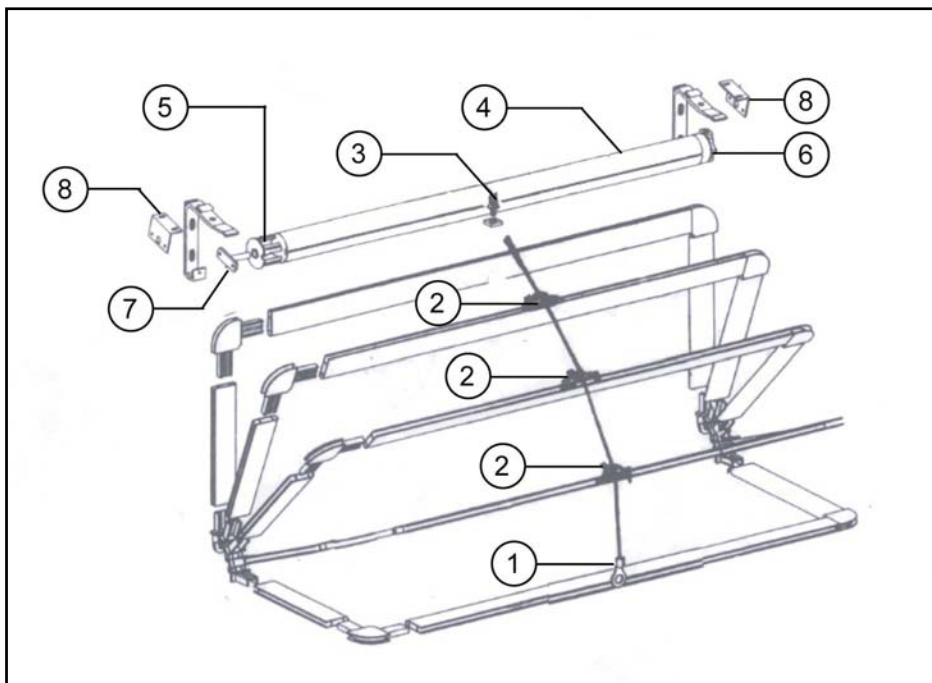
Tekening 12



Ad c) Bediening met motor bij alu en houten markiezen (tek. 13)

- a) Het koord moet nu doorgevoerd worden. Het uiteinde knoopt men aan de schroefvoeg (3). Men laat de bovenrol lopen, zodat het koord een aantal slagen om de rol heeft.
- b) Daarna rijgt men het koord door de koordgeleiders (2) en vervolgens door de koordklem (1). Men trekt het koord een beetje strak en knijpt hem samen met een combinatie- of waterpomptang.
- c) Motor aansluiten aan de schakelaar of rechtstreeks aan de stroom. Daarna stelt men de motor af. Let op de draairichting van de motor.

Tekening 13



6. Onderhoudsvorschriften

Het hout van uw houten markies is met kwaliteitsgrondlak en -aflak gelakt. U verlengt de levensduur van het lakwerk en het hout als u dit regelmatig schoonmaakt met een vochtige doek en geen gebruik maakt van polijstende en/of agressieve schoonmaakmiddelen, die geen waslaag achterlaten.

Alles wat aan vervuiling onderhevig is en een lang leven wordt toebedacht, moet worden gereinigd. Aluminium producten moeten regelmatig worden schoongemaakt om een lange levensduur te garanderen en een fraai uiterlijk te behouden. Sterk vervuilde producten en slecht onderhoud kunnen de oorzaak zijn van slecht functioneren en leiden tot beschadiging van het product. Spuit geleiders en scharnierende delen minimaal 1 keer per jaar in met een geschikt smeermiddel (bij voorkeur zonder siliconen). Dit zorgt voor een soepele loop. Bij lichte vervuiling het aluminium reinigen met een vochtige spons en lauw water, eventueel een niet-bijtend afwasmiddel toevoegen.

Bij matige vervuiling kan men overgaan tot speciale producten die vet -en vuiloplossende middelen bevatten. Gebruik geen agressieve schoonmaakmiddelen, deze kunnen de finishlaag van het doek en de lak aantasten. Na reiniging altijd afnemen met schoon water, zodat het gebruikte reinigingsmiddel volledig wordt verwijderd. Vermijd het reinigen in volle zon om vlekken als gevolg van snel opdrogend water te voorkomen. Sterke vervuiling moet een behandeling ondergaan afhankelijk van de aard van de vervuiling (vraag hierover advies aan uw leverancier). Gebruik nooit agressieve of bijtende schoonmaakmiddelen of sterke wasmiddelen! Schuursponsjes en andere schuurmiddelen kunnen krassen veroorzaken. Gebruik ook geen hogedrukspuit of tuinslang, deze kunnen het doek, de lagering en bediening van het scherm ernstig beschadigen.

U geniet langer van uw markiezen indien u het regelmatig onderhoudt c.q. laat onderhouden. Het kan nodig zijn dat na enige tijd de motor opnieuw afgesteld moet worden als gevolg van de rek van het zonweringdoek en of koorden.

Weersinvloeden

Omdat het product constant aan weersomstandigheden blootgesteld wordt, bestaat de kans dat er na enige tijd een aanslag van atmosferische verontreiniging gevormd wordt.

Zonwering

- sluit bij sterke wind, regen, sneeuw en hagel altijd uw zonnescherm;
- vermijd het nat oprollen van het doek. Wanneer dit door de omstandigheden onvermijdelijk is, dan dient men bij de eerstvolgende gelegenheid het doek weer uit te draaien, zodat het aan de lucht kan drogen.

Zonweringdoek

Uw zonweringdoek is vervaardigd van synthetische weefsels en behandeld met een finishlaag tegen rot en schimmel.

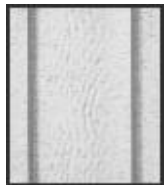
In zonweringdoek kunnen verschijnselen optreden die ondanks de beste productie-, verwerkings- en confectietechniek niet te vermijden zijn. In principe komen deze effecten in meer of mindere mate bij bijna alle zonweringdoeken voor. Zulke verschijnselen verminderen de kwaliteit en de degelijkheid van het doek en de zonwering echter niet. Het gaat hierbij met name om de volgende eigenschappen:

Knikvouwen/krijtstrepen



Ontstaan bij het confectioneren en vouwen van de doeken. Daarbij kunnen er, vooral bij lichte kleuren, in de knik pigmentverschuivingen ontstaan. Deze zijn, tegen het licht bekeken, donker gekleurd en zien er derhalve uit als vervuilde strepen. Knikvouwen/krijtstrepen verminderen de kwaliteit van het doek niet.

Wafelvorming/rimpelvorming



Kan optreden in het midden van een doekbaan en is vooral bij tegenlicht zichtbaar. Ondanks de uitermate zorgvuldige productiemethoden kan dit verschijnsel door spanningsverschillen in het weefsel optreden.

Golven



In de buurt van zomen en naden van de banen ontstaan door dubbele lagen doek verschillende wikkeldiktes op de doekrol. De daardoor ontstane stofspanningen kunnen golven tot gevolg hebben (bijvoorbeeld wafel- of visgraatpatroon).

Verkleuring lijmmaad

Bij gelijmde doeken kan verkleuring van de lijmdraad optreden. Na verloop van tijd kan de lijm zwart worden.

Bedrukt doek.

Door het samenvouwen van het doek bij het inklappen van de markies kunnen (haar)scheurtjes in de bedrukking ontstaan. Om vervuiling te voorkomen, dient u regelmatig deze bedrukking te reinigen met een vochtige, zachte doek.

Doorslijten van het doek.

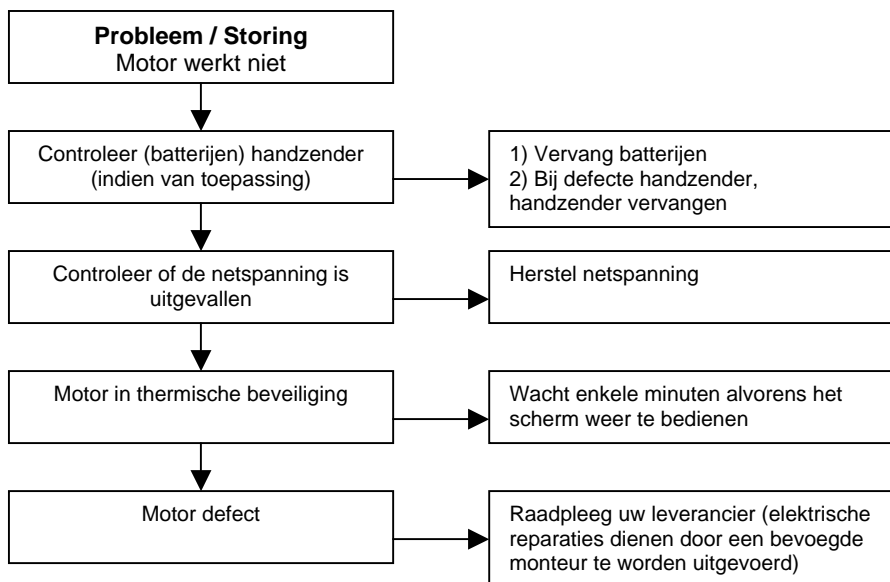
In de vouwen van het doek, kan zich zand en ander vuil verzamelen. Door de wind kan het doek gaan bewegen en dit vuil het doek beschadigen of zelfs doorschuren. **Laat regelmatig de markies uitklappen en verwijder eventueel vuil.**

7. Storing en reparaties

Markies met elektrische bediening

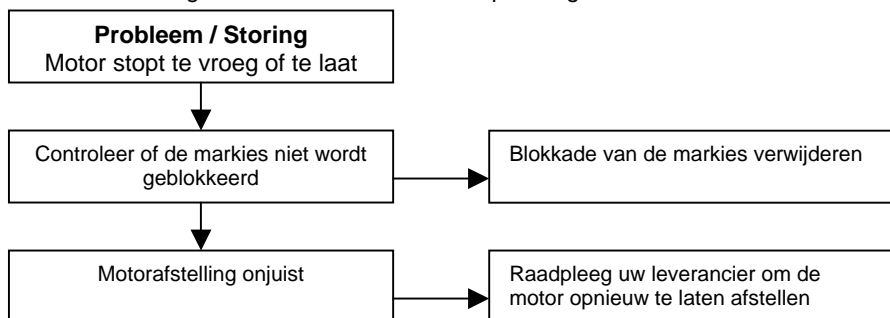
Probleem / Storing

Oplossing



Probleem / Storing

Oplossing

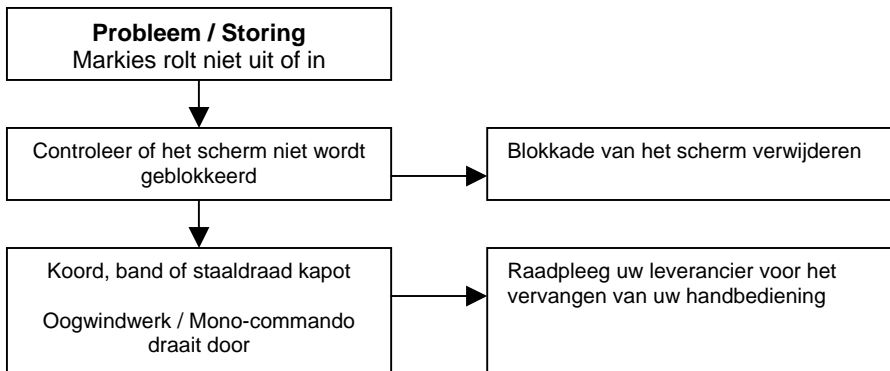


N.B. na uitval van de elektrische spanning kan het noodzakelijk zijn dat de motor en/of afstandbediening opnieuw moet worden afgesteld. Raadpleeg hierover eerst de handleiding van de motor en laat dat doen door een ter zake kundige.

Markies met handbediening

Probleem / Storing

Oplossing



8. Opslag en transport

Zorg tijdens transport dat u de markies goed inpakt tegen beschadiging en eventuele neerslag. Ondersteun de markies voldoende op een vlakke en schone ondergrond. Leg geen zware voorwerpen of puntige voorwerpen op de markies. Berg de netspanningsnoer goed op. Zorg ervoor dat het doek niet beschadigd en/of nat wordt.

Zorg dat tijdens het transport het doek niet kan klapperen (door de rijwind) om beschadiging van het doek te voorkomen.

9. Milieu en afdanken

Uw markies kan volledig worden gerecycled. Bij uw gemeente kunt u informeren naar het dichtstbijzijnde recyclingstation en de plaatselijke milieuvorschriften. Bij het demonteren van de markies dient u de installatie spanningsloos te maken.

10. Garantie

Voor garantie verwijzen wij naar uw leverancier. Houdt u er rekening mee dat o.a. uitgesloten van garantie is:

- schade veroorzaakt door onoordeelkundig en/of ondoelmatig gebruik van de producten;
- onvoldoende onderhoud van de producten;
- normale slijtage als gevolg van het gebruik van de markies;
- verkleuring van de materialen door weersinvloeden;
- schade ontstaan door derden of abnormale omstandigheden, zoals brand-, storm-, en waterschade;
- gebruikssporen;
 - nuanceverschillen en glans van het doek.
 - Nuanceverschillen in de bedrukkingskleuren en de lakkleuren

Bij wijzigingen aan uw markies die niet door de fabrikant zijn aangebracht, vervalt de garantie en de CE-conformiteitverklaring.

Bij volautomatische bediening, zoals tijdschakelklokken of zon- en windautomaten en/of regensensoren, kan nooit aanspraak gemaakt worden op schadevergoeding ten gevolge van falende besturing. De beschreven automatische besturingen zijn slechts een hulpmiddel om het gebruiksgemak en de veiligheid te vergroten. Wanneer u het bedienen van uw producten aan automaten overlaat, zonder daarbij zelf toezicht te houden, dan geschiedt dit geheel op eigen risico.

Smits Rolluiken en Zonwering B.V. levert uitsluitend aan gespecialiseerde detailhandel, onder de Metaalunie Voorwaarden, gedeponeed ter griffie van de Arrondissementsrechtbank te Rotterdam zoals deze luiden volgens de laatstelijk aldaar neergelegde tekst.