

Handleiding SCREENS





Deze screen is geschikt voor buitengebruik en voldoet aan de volgende Europese richtlijnen voor CE-markering (deze zijn omgezet in de Nederlandse wetgeving):

De richtlijn voor bouwproducten:	89/106/EEG
De Machinerichtlijn:	98/37/EG
Laagspanningsrichtlijn:	73/23/EG
EMC richtlijn:	89/336/EEG
Standaard netspanning:	230 Volt en 50 Hz
Windklasse:	Zie pag. 4
Waterlastklasse:	Zie pag. 4
Levensduur:	Zie pag. 4

De volgende norm is toegepast: EN 13561:2004

1. Inhoudsopgave

1	Inhoudsopgave	pag. 3
2	Conformiteitverklaring	pag. 4
3	Inleiding	pag. 5
4	Veiligheid en gebruik	pag. 7
5	Montage-instructies	pag. 11
6	Onderhoudsvoorschriften	pag. 20
7	Storing en reparaties	pag. 22
8	Opslag en transport	pag. 22
9	Milieu en afdanken	pag. 23
10	Garantie	pag. 23

2. Conformiteitverklaring

Product:	Screens
Toepassing:	Buitenzonwering
Voldoet aan:	De EN norm 13561:2004 voor buitenzonwering
Fabrikant:	Smits Rollluiken en Zonwering B.V. Postbus 285, NL-5430 AG, Cuijk

Hierbij verklaren wij dat de screen is geassembleerd volgens de voorschriften en voldoet aan de relevante eisen zoals gesteld in de EN norm 13561:2004.

Smits Rollluiken en Zonwering B.V.
Cuijk

Tabel 1: Klassen

Modelnaam	Levensduur	Windklasse	Waterklassen
Screen 65/ 75/ 85/ 95	3	2	2
Screen SR85 / SR95 / SR105	3	3	2
Windvaste screen	3	2	2
	EN 13561:2004 Tabel 2	EN 13561:2004 Tabel 3	EN 13561:2004 Tabel 4

Tabel 2: Levensduur

Levensduur	1	2	3
Aantal keren openen en sluiten v/h scherm	3000	7000	10000
Aantal keren draaien v/h scherm	6000	14000	20000

Tabel 3: Windlast

Winddrukklasse	0	1	2	3
Windkracht in Beaufort	< 4	4	5	6
Windsnelheid in km/uur	< 28 km/u	28 km/u	38 km/u	49 km/u
Winddruk in Newton/m ²	< 40	40	70	110

Tabel 4: Waterlast

Klasse	1	2
Hoeveelheid neerslag	17 liter / m ² per uur	56 liter / m ² per uur

3. Inleiding

Gefeliciteerd! U heeft een van de beste screens gekocht. Smits Rolluiken en Zonwering B.V. produceert al sinds 1993 zonwering van hoge kwaliteit. Uw screen is volledig voorgeassembleerd en voldoet aan de laatste product-normen. Het is erg belangrijk dat u deze handleiding leest vóór en tijdens de montage van de screen. Ook voor het optimaal gebruik van uw screen dient u deze handleiding te raadplegen.

Uw screen is bedoeld om invallend zonlicht bij ramen te weren. De screen is niet bestemd voor gebruik tijdens harde wind, regen, hagel, sneeuw en vorst.

Voor het veilig monteren, gebruiken en onderhouden van de screen moet u voldoende voorzorgsmaatregelen nemen. Neem bij twijfel over het uitvoeren van bepaalde montage handelingen contact op met uw leverancier.

In deze handleiding vindt u informatie over de volgende onderwerpen:

- de technische specificaties;
- veiligheid;
- montage;
- gebruik;
- onderhoudsvoorschriften;
- storing en reparaties;
- opslag en transport;
- milieu en afdanken;
- garantiebepalingen;
- productnormering;
- informatie over de markering.

Deze handleiding is bestemd voor de gebruiker en de ter zake kundige die de zonweringinstallatie monteert.

In voorkomende gevallen is een aparte handleiding van gebruikte onderdelen / componenten apart aan het product toegevoegd. Uw screen kan worden uitgerust met de volgende opties: hand c.q. motor bediend, ontvanger met handzenders (afstandbediening), sleutelschakelaar, glazenwasserschakelaar en/of zon-, regen en windautomaat. De handleidingen voor deze opties worden los bijgeleverd.

Lees de handleiding(en) zorgvuldig door voordat u de screen monteert en in gebruik neemt.

Alle gebruikte en meegeleverde componenten zijn bedoeld voor deze screen en zijn bestand tegen normaal gebruik (zoals beschreven in deze handleiding). Het aanbrengen van veranderingen en/of van andere onderdelen kan nadelige gevolgen hebben voor de veiligheid en levensduur van het product. De garantie vervalt indien veranderingen worden aangebracht zonder schriftelijke toestemming van de fabrikant en/of indien de specificaties buiten het bereik van de fabrieksgarantie vallen. Raadpleeg hierover uw leverancier.

Aan deze handleiding kunnen geen rechten worden ontleend. Technische wijzigingen zijn voorbehouden aan de fabrikant zonder dat daarvoor mondelinge of schriftelijke melding van moet worden gemaakt.

Uw leverancier is verplicht om uw screen volgens de geldende (lokale) eisen en normen aan u op te leveren. Controleer of de benodigde markeringen zijn aangebracht en of de benodigde documenten zijn meegeleverd.

4. Veiligheid en gebruik

Het doek van een gesloten screen is om een doekbuis gewikkeld. Bij het open en dicht gaan van de screen mogen geen obstakels zijn die deze beweging verhinderen.

Uw screen mag niet worden bediend door onbevoegden waaronder kinderen. Zij en omstanders kunnen gevaar lopen tijdens bediening. Oneigenlijk gebruik kan leiden tot verwondingen en beschadigingen.

Indien er niemand thuis is, raden wij u aan om de screen ingerold in de omkasting te houden en eventuele automatische regelaars uit te zetten. Hierdoor voorkomt u schade als gevolg van neerslag en/of wind.

Ga altijd voorzichtig om met deze screen en laat regelmatig voldoende onderhoud en inspecties uitvoeren door ter zake kundige personen. Indien u vragen hebt die volgens u niet of onvoldoende in deze handleiding zijn toegelicht, kunt u contact opnemen met uw leverancier voor toelichting en/of aanvullende instructie.

Bij ijzel en/of sneeuw dient u te controleren of de profielen niet zijn vastgevroren vóórdát u de screen gaat bedienen. Hierdoor voorkomt u schade aan de screen en/of aandrijving

Handbediening

Een handbediende screen draait men met behulp van een band, koord, staaldraad of draaistang open en dicht. Gebruik bij het bedienen van de screen normale lichaamskracht. Bedien de screen zonder bruuske bewegingen. Zet de screen niet te strak dicht, u belast daarmee onnodig het oogwindwerk wat kan leiden tot beschadiging en verkorting van de levensduur.

Gebruik voor een handbediende screen met draaistang alleen de bijgeleverde bijpassende draaistang (gebruik dus geen (draadloze) boor- en/of schroefmachines). Berg na gebruik de draaistang op een veilige plaats op. Uw leverancier kan u daarvoor geschikte muurklemmetjes leveren.

Elektrische bediening

Een elektrisch bediende screen heeft een elektromotor in de doekbuis. In de eindstand moet de afstelling van de elektrische bediening zodanig zijn, dat het doek in de uiterste stand nog voldoende onder spanning staat. Bij elektrisch bediende producten dient u altijd de schakelaar of ander besturingsmateriaal bij de hand te houden als het product in beweging is, voor het geval dat er zich onverhoopt een probleem voordoet. Nooit forceren bij het bereiken van de eindstand!

Laat eventuele elektrische bedieningen volgens de geldende normen aansluiten en onderhouden. Indien u de screen bedient (open of dicht laat lopen), dient u altijd onveilige situaties te voorkomen en te zorgen dat geen bots- en/of klemgevaar kan optreden.

Een afstandbediening heeft een 1-, 2- of 4-kanaals bereik. U dient de afstandbediening met het juiste kanaal bij de motor aan te melden (zie handleiding motor). Zorg ervoor dat uw afstandbediening niet op hetzelfde kanaal is aangemeld als die van het op afstand bedienbare screen/ zonwering van uw burens. Hierdoor voorkomt u dat een andere screen/ zonwering dan dat van uzelf in werking wordt gesteld.

De toepassing van draadloze bediening van apparatuur en speelgoed heeft de laatste jaren een grote vlucht genomen. Draadloze afstandbedieningen en signaalzenders kunnen elkaar onderling storen. Vooral als de toestellen dicht bij elkaar zijn geplaatst en de uitzendfrequentie onderling onvoldoende verschilt. Het kan dus dat die apparatuur de draadloze bediening van uw rolluik of zonwering stoort. Raadpleeg hiervoor de handleidingen van uw apparatuur om een andere bedieningsfrequentie of kanaal te kiezen en/of de apparatuur te verplaatsen. Raadpleeg bij twijfel uw leverancier.

Het is raadzaam een elektrisch bediende screen te voorzien van een of meerdere windautomaten. Deze moet uw leverancier afhankelijk van de plaatselijke condities en mogelijke stromingshoeken van de wind langs de gevel afstellen. Plaatselijke val- of stijgwinden kunnen vooral optreden langs of in de omgeving van hoogbouw. Bij de plaatsing en afstelling van de windautomaat moet uw leverancier daarmee rekening houden. In voorkomende gevallen moet u door ter zake kundigen een onderzoek laten doen. Bij wijziging van de plaatselijke situatie, bijvoorbeeld door belendende nieuwbouw, kan het noodzakelijk zijn de plaatsingen en instellingen van de windautomaat direct te wijzigen. U dient dit op tijd door te geven aan uw leverancier.

Om optimaal en veilig gebruik te kunnen maken van uw screen kunt u ook een zon- en regenautomaat plaatsen.

Veiligheidsinstructies en gebruik

- het monteren van uw screen dient te gebeuren door iemand met voldoende technische kennis/ervaring of door een installateur;
- bestudeer voor het monteren, onderhoud plegen of reparatie aan het product altijd de handleiding(en). Begin niet met de werkzaamheden als de handleiding(en) ontbreekt;
- verwijder geen schroeven of andere onderdelen;
- controleer bij een elektrisch bediende screen de plaatselijke netspanning en spanningsfrequentie. Standaard wordt een elektrisch bediende screen geleverd dat geschikt is voor een spanning van 230 Volt en 50 Hz. Afhankelijk van de plaatselijke situatie gelden andere voorschriften of is een andere spanning en of frequentie aanwezig c.q. voorgeschreven. Hierdoor voorkomt u dat de motor doorbrandt;
- de elektromotor is tegen overbelasting beschermd. Indien die beveiliging in werking treedt, kan de screen enige tijd niet worden bediend. Na de door de fabrikant van de motor ingestelde tijd, is de screen weer normaal te bedienen. Voorkom overbelasting van de motor. Bestudeer hiervoor de handleiding van de elektrische bediening en de motor;
- zorg ervoor dat bij het afstellen van een motor het doek niet bovenlangs, maar onderlangs draait;
- bestudeer de handleiding van de elektrische bediening en vraag uw leverancier om uitleg in instructies;
- gebruik alleen de meegeleverde bedieningen om de screen handmatig of elektrisch te bedienen;
- bij het bedienen van het product met een afstandsbediening, moet u altijd zicht op de volledige screen houden. Er kunnen mensen, dieren of objecten in de weg staan;
- houd afstand van een bewegend screen. Een bewegend screen kan gevaar of verwondingen veroorzaken. Voorkom knel- en botsgevaar;
- sluit de screen voordat het nat kan worden door bijvoorbeeld regen, mist, dauw, sneeuw of hagel en bij harde wind en/of windvlagen;
- indien het doek toch nat geworden is, laat het zo spoedig mogelijk drogen door de screen volledig te openen. Hiermee voorkomt u aantasting van het doek;
- let er op dat tijdens het sluiten van de screen geen voorwerpen op het doek zitten. Dit kan het doek en andere onderdelen in de screen beschadigen en/of gevaarlijke situaties veroorzaken;
- zorg dat een elektrisch bediende screen nooit ongewenst open of dicht gaat, bijvoorbeeld als u de screen schoonmaakt. Bij schoonmaak of onderhoud dient u de buismotor spanningsloos te maken;

- wij raden u aan om één glazenwasserschakeling te installeren voor al uw elektrische screens. Hiermee kunt u de elektrische bediening van de hier op aangesloten screens uitschakelen. Hierdoor voorkomt u dat uw screens open gaan bij gevelwerkzaamheden (bijvoorbeeld als de glazenwasser aan het werk is);
- zorg dat onbevoegden, waaronder kinderen, de screen niet (per ongeluk) kunnen bedienen. Berg bedieningen op een veilige plaats op. Laat bij elektrische bediende screens eventueel een sleutelschakelaar of andere beveiliging monteren en berg de sleutel op een veilige plaats op;
- let bij draaiende ramen, bovenlichten en deuren erop dat de onderlijst van de screen vrij naar beneden en boven kan bewegen;
- draai bij een handbediende screen het doek niet te ver naar beneden, maar zorg dat er nog voldoende spanning op het doek staat (indien er onvoldoende spanning op het doek staat, kan het doek beschadigen). De onderlijst zorgt voor de spanning op het doek. Bij een windvast screen verhoogt de veerspanning die spanning;
- verwissel de draairichting niet;
- laat de screen niet onbeheerd uitgerold staan;
- laat het product en de montage regelmatig inspecteren en onderhouden;
- het doek is brandbaar. Plaats daarom geen barbecue, fakkels of andere open vuren bij het doek;
- dek de screen goed af bij schilder-, verbouw of renovatiewerk aan de gevel. Binnendringend zand, boorgruis en andere materialen beschadigen de screen;
- gebruik de screen regelmatig om eventueel binnengedrongen zand en stof te verwijderen.

Waarschuwingen

Ondeskundige installatie, onderhoud of verkeerde bediening van de screen kan gevaar of verwondingen veroorzaken. De screen moet voorzien zijn van het CE-kenmerk/logo. Verwijder deze sticker niet. Gebruik bij eventuele correspondentie over uw screen met uw leverancier altijd de informatie op deze sticker.

De leverancier is niet verantwoordelijk voor eventuele schade door onjuiste montage, onjuiste afstelling van de bediening, onjuiste afstelling van eventuele elektromotoren, foutief gebruik van de screen, onvolledige of onjuiste instructie.

5. Montage-instructies

Lees dit onderdeel zorgvuldig door.

Smits Rolluiken en Zonwering B.V. is niet verantwoordelijk voor de montage en de hiervoor gebruikte bevestigingsmaterialen. De montage dient door personen te worden uitgevoerd met voldoende technische kennis en ervaring op dit gebied.

Gebruik schoon en niet roestig gereedschap (bij voorkeur RVS gereedschap). Vervuild en/of roestig gereedschap kan sporen achterlaten op het bevestigingsmateriaal, wat corrosie kan veroorzaken. Uw gereedschapsvakhandel kan u hierin adviseren.

Voor het benodigde specifieke gereedschap, zie de montage-instructies van uw eigen screen (pag. 12 t/m 17).

Benodigd bevestigingsmateriaal

Het benodigd bevestigingsmateriaal is afhankelijk van de montagesituatie ter plaatse en kan per situatie sterk verschillen. Laat u door een ter zake kundige goed voorlichten. In voorkomende gevallen moet u een architect of constructeur inschakelen.

Zorg ervoor dat de delen waarop de screen gemonteerd moet worden sterk genoeg zijn. Indien u twijfelt aan de sterkte van het montagemateriaal kunt u voor advies contact opnemen met uw leverancier.

Uw screen bestaat uit de volgende hoofdonderdelen:

- kast, met daarin gemonteerd de doekenrol met doek, onderlijst;
- geleiders;
- bediening: deze is handmatig of elektrisch;
- optioneel: ontvanger met hand/wandzender(s) (afstandbediening), sleutelschakelaar, glazenwasserschakelaar en/of zon-, regen- en windautomaat.

Let op: een screen moet altijd waterpas hangen en de geleiders vlak en evenwijdig aan elkaar worden gemonteerd.

Op de volgende pagina's vindt u de montage-instructies voor screens.

5.1 Montage-instructies voor Screen 65/ 75/ 85/ 95

Benodigd gereedschap:

- Boormachine
- Een boor van 6 mm voor hout/ steen/ beton
- Een boor van 10 mm voor hout/ steen/ beton
- Een boor van 20 mm voor hout/ steen/ beton
- Een kruiskopschroevendraaier
- Een gewone schroevendraaier
- Een waterpas

Bij de geleverde screen zult u een aantal losse onderdelen aantreffen. Het aantal losse onderdelen is zo klein mogelijk gehouden om de montage van de screen zo eenvoudig mogelijk te maken.

De volgende onderdelen moeten aanwezig zijn:

- Screen compleet met doek, bediening, onderlijst en omkasting
- Benodigde geleiders

Montage-instructies bij normale montage¹

1) Het is in de meeste gevallen het eenvoudigste om de volgende montagevolgorde aan te houden:

1. montage van geleiders op het kozijn (waterpas);
2. voorkap van de onderlijst demonteren;
3. screen op geleiders monteren.

2) HET BOREN VAN DE GATEN

Als het een muur van beton/ steen betreft boort men de gaten met een 6 mm steenboor. Bij binnenbediening boort men nu eerst een gat naar binnen.

3) HET BOREN VAN HET BEDIENINGSGAT

Meet de plaats van het bedieningsgat uit aan de buitenzijde van de muur.

Boor met een 10 mm boor naar binnen. Let op: houdt eventueel aan de binnenzijde een plankje tegen de muur om beschadiging van de muur tegen te gaan. Voor koord-, monocommando-, elektrische en staaldraadbediening is het gat nu gereed. Zet bij koordbediening de meegeleverde veer in het gat. Boor bij bandbediening het gat van binnen naar buiten op met 20 mm.

¹ Normale montage = montage op de geleiders

4) MONTAGE VAN DE SCREEN

Bij binnenbediening eerst de bediening naar binnen voeren en daarna de screen op de geleiders steken.

Kijk ter controle nog een keer of de screen en de geleiders waterpas gemonteerd zijn. Zo niet, corrigeer dit dan.

Montage-instructies bij projectmontage²

1) AFTEKENEN VAN DE TE BOREN GATEN

Houdt de screen waterpas tegen de muur en teken de kapsteungaten af. Leg de screen weg zodat er bij het boren geen boorgruis op de screen kan vallen.

2) HET BOREN VAN DE GATEN

Als het een muur van beton/ steen betreft boort men de gaten met een 6 mm steenboor. Bij binnenbediening boort men nu eerst een gat naar binnen.

3) HET BOREN VAN HET BEDIENINGSGAT

Meet de plaats van het bedieningsgat uit aan de buitenzijde van de muur. Boor met een 10 mm boor naar binnen. Let op: houdt eventueel aan de binnenzijde een plankje tegen de muur om beschadiging van de muur tegen te gaan. Voor koord-, monocommando-, elektrische en staaldraadbediening is het gat nu gereed. Zet bij koordbediening de meegeleverde veer in het gat. Boor bij bandbediening het gat van binnen naar buiten op met 20 mm.

4a) MONTAGE VAN DE SCREEN

Bij binnenbediening eerst de bediening naar binnen voeren en daarna de screen waterpas tegen de gevel monteren met RVS schroeven. Draai de screen goed vast. Kijk ter controle nog een keer of de screen waterpas gemonteerd is, zo niet, corrigeer dit dan. Bevestig de geleiders aan de kapsteunen. Bevestig de klikblokjes achter de geleiders en zet de blokjes vast op de gevel. Let op dat de geleiders exact waterpas gemonteerd zijn.

4b) MONTAGE VAN DE SCREEN MET STAALDRAADGELEIDING

Bij binnenbediening eerst de bediening naar binnen voeren en daarna de screen waterpas tegen de gevel monteren met RVS schroeven. Draai de screen goed vast. Kijk ter controle nog een keer of de screen waterpas gemonteerd is, zo niet, corrigeer dit dan. Trek vervolgens de staaldraadgeleidingen door de onderlijstnokken van de onderlijst en laat de onderlijst naar het laagste punt lopen.

² Project montage = montage boven de geleiders

Bevestig de bijgeleverde spanstoeltjes in lijn met de staaldraadgeleidingen. Schuif vervolgens de staaldraadgeleidingen door de spanbouten en trek deze goed strak aan. Borg de staaldraadgeleiding met het schroefje in de kop van de spanbout. Als alle staaldraadgeleidingen gemonteerd zitten moet de screen een aantal malen op en neer lopen om te controleren of de onderlijst spanningsloos op en neer gaat. Is dit niet het geval moeten de positie van de spanstoeltjes gecorrigeerd worden. Controleer als laatste kruislings of de spandraden waterpas zitten om een goede werking te garanderen.

5.2 Montage-instructies voor Screen SR 85 / SR95 / SR105

Benodigd gereedschap:

- Boormachine
- Een boor van 6 mm voor hout/ steen/ beton
- Een boor van 10 mm voor hout/ steen/ beton
- Een boor van 20 mm voor hout/ steen/ beton
- Een kruiskopschroevendraaier
- Een gewone schroevendraaier
- Een waterpas

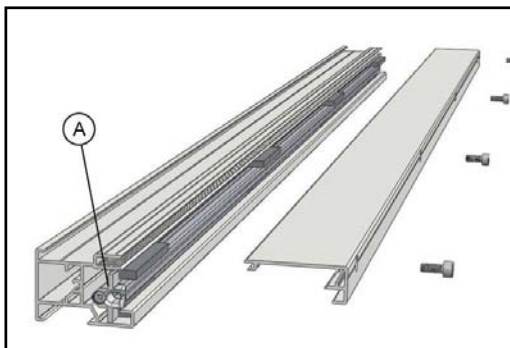
Bij de geleverde screen zult u een aantal losse onderdelen aantreffen. Het aantal losse onderdelen is zo klein mogelijk gehouden om de montage van de screen zo eenvoudig mogelijk te maken.

De volgende onderdelen moeten aanwezig zijn:

- Screen compleet met doek, bediening, onderlijst en omkasting
- Benodigde geleiders inclusief afdekprofiel

Montage

- 1) Haal het afdekprofiel van de geleiders
- 2) Plaats de geleiders en zet ze met één schroef vast
- 3) Plaats de kap altijd waterpas op de geleiders en laat het doek inlopen
- 4) Stel de geleiders evenwijdig aan elkaar, zodat het doek goed door de geleiders loopt
- 5) Laat het doek omhoog lopen
- 6) Schroef de geleiders vast
- 7) Let op dat de kunststof binnengeleider goed in de geleider zit met de inloopgeleider (A) altijd bovenin
- 8) Plaats het afdekprofiel terug op de geleiders
- 9) Meet ter controle altijd de diagonalen; bovenkant geleider tot onderkant tegenoverstaande geleider



U kunt bij montage van screens klikblokjes gebruiken voor bevestiging van de geleiders. Zorg ervoor dat het bovenste klikblokje exact boven aan de geleider gepositioneerd wordt zodat de kap op het blokje steunt. Wij adviseren u tenminste de onderste klikblokjes door de geleider heen (door en door) vast te schroeven.

2) HET BOREN VAN DE GATEN

Als het een muur van beton/ steen betreft boort men de gaten met een 6 mm steenboor. Bij binnenbediening boort men nu eerst een gat naar binnen.

3) HET BOREN VAN HET BEDIENINGSGAT

Meet de plaats van het bedieningsgat uit aan de buitenzijde van de muur. Boor met een 10 mm boor naar binnen. Let op: houdt eventueel aan de binnenzijde een plankje tegen de muur om beschadiging van de muur tegen te gaan.

Kijk ter controle nog een keer of de screen en de geleiders waterpas gemonteerd zijn. Zo niet, corrigeer dit dan.

5.3 Montage-instructies voor Windvaste Screen

Benodigd gereedschap:

- Boormachine
- Een boor van 6 mm voor hout/ steen/ beton
- Een boor van 10 mm voor hout/ steen/ beton
- Een kruiskopschroevendraaier
- Een gewone schroevendraaier
- Een waterpas

Bij de geleverde screen zult u een aantal losse onderdelen aantreffen. Het aantal losse onderdelen is zo klein mogelijk gehouden om de montage van de screen zo eenvoudig mogelijk te maken.

De volgende onderdelen moeten aanwezig zijn:

- Screen compleet met doek, bediening, onderlijst en omkasting
- Twee geleiders
- Beschrijving voor montagekoord in de onderlijst
- Twee kunststoflagers voor klikgeleiders Windvaste Screen
- In de onderlijst bevindt zich de verenset met toebehoren
- Verenset afhankelijk van breedte screen:
 - 60 - 100 cm breed = 1 veer
 - > 100 cm breed = 2 veren

Voor montageschema zie tekening.

Het is in de meeste gevallen het eenvoudigst om de volgende montagevolgorde aan te houden:

1. montage van geleiders op het kozijn (waterpas);
2. voorkap van de onderlijst demonteren;
3. screen op geleiders monteren.

Doorhalen van het koord gaat als volgt (zie tekening 1 en/of 2):

- Koord over katrol 1 door geleider (2) voeren.
- Koord door katrol 3 voeren, let op: van boven naar beneden.
- Koord door katrol 4 voeren die gemonteerd zit op de onderlijst.
- Koord aanbrengen in onderlijst (zie tekening 3 of 3a)
- Om het koord in de treklijst te kunnen doorvoeren de treklijst voor de helft laten zakken. Door de treklijst vervolgens schuin te houden kan deze uit de geleiders worden gelicht. Als het koord is doorgevoerd, de veerspanning aanbrengen $\pm 30\%$ van de veerlengte
- Hierna de bovenkap van de onderlijst weer monteren

LET OP!!!

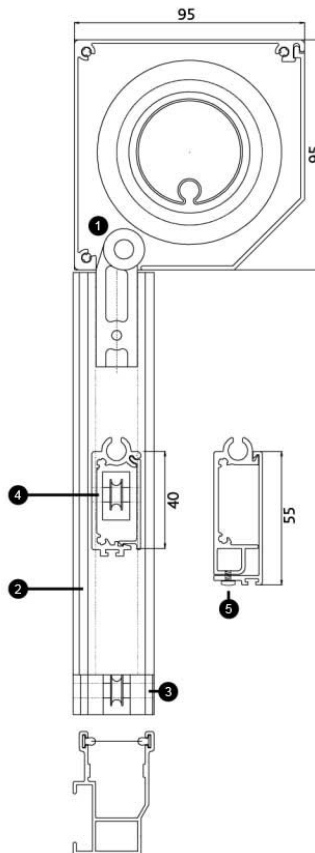
Bij elektrische bediening dient de voorkap van de screen gedemonteerd te worden om de motor af te stellen.

Bij onderlijsten met een maximale breedte van 2 meter kan de voorlijst gewoon ingeklikt worden.

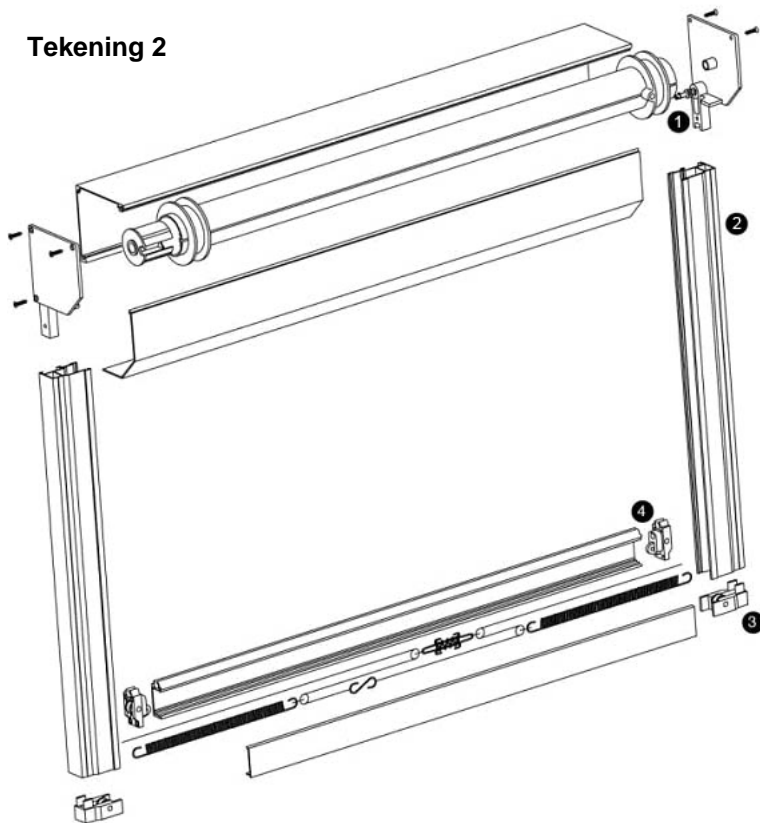
Bij onderlijsten breder dan 2 meter zit de voorlijst met 2 kleine parkers aan de onderzijde geschroefd, zie (5) tekening 1.

Zorg dat alles waterpas gemonteerd is.

Tekening 1



Tekening 2



Tekening 3



Tekening 3a



6. Onderhoudsvoorschriften

Alles wat aan vervuiling onderhevig is en een lang leven wordt toebedacht, moet worden gereinigd. Aluminium producten moeten regelmatig worden schoongemaakt om een lange levensduur te garanderen en een fraai uiterlijk te behouden. Sterk vervuilde producten en slecht onderhoud kunnen de oorzaak zijn van slecht functioneren en leiden tot beschadiging van het product. Spuit geleiders en scharnierende delen minimaal 1 keer per jaar in met een geschikt smeermiddel (bij voorkeur zonder siliconen). Dit zorgt voor een soepele loop. Bij lichte vervuiling het aluminium reinigen met een vochtige spons en lauw water, eventueel een niet-bijtend afwasmiddel toevoegen.

Bij matige vervuiling kan men overgaan tot speciale producten die vet -en vuiloplossende middelen bevatten. Gebruik geen agressieve en/of polijstende schoonmaakmiddelen, deze kunnen de finishlaag van het doek en de lak aantasten. Na reiniging altijd afnemen met schoon water, zodat het gebruikte reinigingsmiddel volledig wordt verwijderd. Vermijd het reinigen in volle zon om vlekken, als gevolg van snel opdrogend water te voorkomen. Sterke vervuiling moet een behandeling ondergaan afhankelijk van de aard van de vervuiling (vraag hier advies aan uw leverancier). Gebruik nooit agressieve of bijtende schoonmaakmiddelen of sterke wasmiddelen! Schuurponsjes en andere schuurmiddelen kunnen krassen veroorzaken. Gebruik ook geen hogedrukspuit of tuinslang, deze kunnen het doek beschadigen en de lagering en bediening van de screen ernstig beschadigen.

U geniet langer van uw screen indien u het regelmatig onderhoudt c.q. laat onderhouden. Bij een elektrisch bediende screen kan het nodig zijn dat de motor opnieuw afgesteld moet worden als gevolg van de rek van het doek of bij uitval van de elektrische spanning.

Weersinvloeden

Omdat het product constant aan weersomstandigheden blootgesteld wordt, bestaat de kans dat er na enige tijd een aanslag van atmosferische verontreiniging gevormd wordt.

Screen

- sluit bij sterke wind, regen, sneeuw en hagel altijd uw screen;
- vermijd het nat oprollen van het doek. Wanneer dit, door de omstandigheden, onvermijdelijk is, dan dient men bij de eerstvolgende gelegenheid het doek weer uit te draaien, zodat het aan de lucht kan drogen.

Screendoek

Bij screendoeken is het mogelijk dat bij deeleveringen of verschillende rolbreedtes in zowel kleur- als Z.T.A.-waarde³ verschillen optreden. Helaas zijn deze verschijnselen onvermijdelijk in verband met verschillende kleurbaden of spanningsverschillen in het weefsel. Deze verschijnselen zijn dan ook geen reden voor reclamatie.

³ ZTA-waarde, ook wel zontoetredingsfactor, is het gedeelte van de energie dat nog door het glas en de zonwering heengaat, in vergelijking met de totale opvallende energie.

7. Storing en reparaties

Screen met elektrische bediening

Probleem/ storing	Mogelijke oorzaak	Test procedure	Oplossing
Motor werkt niet.	Geen netspanning; thermische beveiliging staat aan; defecte motor; defecte afstandbediening.	Controleer of: de netspanning is uitgevallen; thermische beveiliging aanstaat; controleer (batterijen) afstandbediening.	Bij een defecte motor: neem contact op met uw leveranciers (elektrische reparaties dienen door een bevoegde monteur te worden uitgevoerd. Bij een mechanisch probleem: onderdelen vastzetten.
Motor stopt te vroeg of te laat.	Eindschakelaars ontregeld.	Controleer of de motor goed is afgesteld en de screen niet wordt geblokkeerd.	De motor opnieuw laten afstellen; blokkade van de screen verwijderen.

N.B. na uitval van de elektrische spanning kan het bij een elektrische screen noodzakelijk zijn dat de motor en/of afstandbediening opnieuw moet worden afgesteld. Raadpleeg hierover eerst de handleiding van de motor en laat dat doen door een ter zake kundige.

Screen met handbediening

Probleem/ storing	Mogelijke oorzaak	Test procedure	Oplossing
Screen loopt niet in of uit.	Band kapot		Band (laten) vervangen
	Oogwindwerk / Mono-commando draait door		Oogwindwerk / Mono-commando en/of prop (laten) vervangen

8. Opslag en transport

Zorg tijdens transport dat u de screen goed inpakt tegen beschadiging en eventuele neerslag. Ondersteun de screen voldoende op een vlakke en schone ondergrond. Leg geen zware voorwerpen of puntige voorwerpen op de screen. Berg bij een elektrisch bediende screen de netspanningsnoer goed op. Zorg ervoor dat het doek niet beschadigd en/of nat wordt.

9. Milieu en afdanken

Uw screen kan volledig worden gerecycled. Bij uw gemeente kunt u informeren naar het dichtstbijzijnde recyclingstation en de plaatselijke milieuvorschriften. Bij het demonteren van de screen dient u de installatie spanningsloos te maken.

10. Garantie

Voor garantie verwijzen wij naar uw leverancier. Houdt u er rekening mee dat o.a. uitgesloten van garantie is:

- schade veroorzaakt door onoordeelkundig en/of ondoelmatig gebruik van de producten;
- onvoldoende onderhoud van de producten;
- normale slijtage als gevolg van het gebruik van de screen;
- verkleuring van de materialen door weersinvloeden;
- schade ontstaan door derden of abnormale omstandigheden, zoals brand-, storm-, en waterschade;
- gebruikssporen;
- nuanceverschillen en glans van het doek;

Bij wijzigingen aan uw screen die niet door de fabrikant zijn aangebracht, vervalt de garantie en de CE-conformiteitverklaring.

Bij volautomatische bediening, zoals tijdschakelklokken of zon- en windautomaten en/of regensensoren, kan nooit aanspraak gemaakt worden op schadevergoeding ten gevolge van falende besturing. De beschreven automatische besturingen zijn slechts een hulpmiddel om het gebruiksgemak en de veiligheid te vergroten. Wanneer u het bedienen van uw producten aan automaten overlaat, zonder daarbij zelf toezicht te houden, dan geschiedt dit geheel op eigen risico.

Smits Rolluiken en Zonwering B.V. levert uitsluitend aan gespecialiseerde detailhandel, onder de Metaalunie Voorwaarden, gedeponereerd ter griffie van de Arrondissementsrechtbank te Rotterdam zoals deze luiden volgens de laatstelijk aldaar neergelegde tekst.