

Handleiding UITVALSCHERMEN





Dit uitvalscherf is geschikt voor buitengebruik en voldoet aan de volgende Europese richtlijnen voor CE-markering (deze zijn omgezet in de Nederlandse wetgeving):

De richtlijn voor bouwproducten:	89/106/EEG
De Machinerichtlijn:	98/37/EG
Laagspanningsrichtlijn:	73/23/EG
EMC richtlijn:	89/336/EEG
Standaard netspanning:	230 Volt en 50 Hz
Windklasse:	1
Waterlastklasse:	1
Levensduur:	1

De volgende norm is toegepast: EN 13561:2004

1. Inhoudsopgave

1	Inhoudsopgave	pag. 3
2	Conformiteitverklaring	pag. 4
3	Inleiding	pag. 5
4	Veiligheid	pag. 7
5	Montage-instructies	pag. 11
6	Onderhoudsvoorschriften	pag. 20
7	Storing en reparaties	pag. 22
8	Opslag en transport	pag. 22
9	Milieu en afdanken	pag. 23
10	Garantie	pag. 23

2. Conformiteitverklaring

Product:	Uitvalschermen
Toepassing:	Buitenzonwering
Voldoet aan:	De EN norm 13561:2004 voor buitenzonwering
Fabrikant:	Smits Rollluiken en Zonwering B.V. Postbus 285, NL-5430 AG, Cuijk

Hierbij verklaren wij dat het uitvalscherme is geassembleerd volgens de voorschriften en voldoet aan de relevante eisen zoals gesteld in de EN norm 13561:2004.

Smits Rollluiken en Zonwering B.V.
Cuijk

Tabel 1: Klassen

Modelnaam	Levensduur	Windklasse	Waterklasse
50/80 - 50/110 - 65/110 Carré 95 (kapsteunen)	3	2	2
Carré 95 (projectmontage) Carré 110 Ronda 125	3	2	2
Markisolette Compact Markisolette Extra	3	2	2
	EN 13561:2004 Tabel 2	EN 13561:2004 Tabel 3	EN 13561:2004 Tabel 4

Tabel 2: Levensduur

Levensduur	1	2	3
Aantal keren openen en sluiten v/h scherm	3000	7000	10000
Aantal keren draaien v/h scherm	6000	14000	20000

Tabel 3: Windlast

Winddrukklasse	0	1	2	3
Windkracht in Beaufort	< 4	4	5	6
Windsnelheid in km/uur	< 28 km/u	28 km/u	38 km/u	49 km/u
Winddruk in Newton/m ²	< 40	40	70	110

Tabel 4: Waterlast

Klasse	1	2
Hoeveelheid neerslag	17 liter / m ² per uur	56 liter / m ² per uur

3. Inleiding

Gefeliciteerd! U heeft een van de beste uitvalschermen gekocht. Smits Rolluiken en Zonwering B.V. produceert al sinds 1993 zonwering van hoge kwaliteit. Uw uitvalschermer is volledig vorgeassembleerd en voldoet aan de laatste productnormen. Het is erg belangrijk dat u deze handleiding leest vóór en tijdens de montage van het uitvalschermer. Ook voor het optimaal gebruik van uw uitvalschermer dient u deze handleiding te raadplegen.

Uw uitvalschermer is bedoeld om invallend zonlicht bij ramen te weren. Het uitvalschermer is niet bestemd voor gebruik tijdens harde wind, regen, hagel, sneeuw en vorst.

Voor het veilig monteren, gebruiken en onderhouden van dit uitvalschermer moet u voldoende voorzorgsmaatregelen nemen. Neem bij twijfel over het uitvoeren van bepaalde montage handelingen contact op met uw leverancier.

In deze handleiding vindt u informatie over de volgende onderwerpen:

- de technische specificaties;
- veiligheid;
- montage;
- gebruik;
- onderhoudsvoorschriften;
- storing en reparaties;
- opslag en transport;
- milieu en afdanken;
- garantiebepalingen;
- productnormering;
- informatie over de markering.

Deze handleiding is bestemd voor de gebruiker en de ter zake kundige die de zonweringinstallatie monteert.

In voorkomende gevallen is een aparte handleiding van gebruikte onderdelen/componenten apart aan het product toegevoegd. Uw zonwering kan worden uitgerust met de volgende opties: hand c.q. motor bediend, ontvanger met handzenders (afstandbediening), sleutelschakelaar, glazenwasserschakelaar en/of zon-, regen en windautomaat. De handleidingen voor deze opties worden los bijgeleverd.

Lees de handleiding(en) zorgvuldig door voordat u het zonneschermer monteert en in gebruik neemt.

Alle gebruikte en meegeleverde componenten zijn bedoeld voor dit uitvalscherf en zijn bestand tegen normaal gebruik (zoals beschreven in deze handleiding). Het aanbrengen van veranderingen en/of van andere onderdelen kan nadelige gevolgen hebben voor de veiligheid en levensduur van het product. De garantie vervalt indien veranderingen worden aangebracht zonder schriftelijke toestemming van de fabrikant en/of indien de specificaties buiten het bereik van de fabrieksgarantie vallen. Raadpleeg hierover uw leverancier.

Aan deze handleiding kunnen geen rechten worden ontleend. Technische wijzigingen zijn voorbehouden aan de fabrikant zonder dat daarvoor mondelinge of schriftelijke melding van moet worden gemaakt.

Uw leverancier is verplicht om uw uitvalscherf volgens de geldende (lokale) eisen en normen aan u op te leveren. Controleer of de benodigde markeringen zijn aangebracht en of de benodigde documenten zijn meegeleverd.

4. Veiligheid

Het doek van een gesloten uitvalscherms is om een doekbuis gewikkeld. Bij het open en dicht gaan van het uitvalscherms mogen geen obstakels zijn die deze beweging verhinderen.

Uw uitvalscherms mag niet worden bediend door onbevoegden waaronder kinderen. Zij en omstanders kunnen gevaar lopen tijdens bediening. Oneigenlijk gebruik kan leiden tot verwondingen en beschadigingen.

Indien er niemand thuis is, raden wij u aan om het uitvalscherms gesloten te houden en eventuele automatische regelaars uit te zetten. Hierdoor voorkomt u schade als gevolg van neerslag en/of wind.

Ga altijd voorzichtig om met dit uitvalscherms en laat regelmatig voldoende onderhoud en inspecties uitvoeren door ter zake kundige personen. Indien u vragen hebt die volgens u niet of onvoldoende in deze handleiding zijn toegelicht, kunt u contact opnemen met uw leverancier voor toelichting en/of aanvullende instructies.

Bij ijzel en/of sneeuw dient u te controleren of de profielen niet zijn vastgevroren vóórdát u het uitvalscherms gaat bedienen. Hierdoor voorkomt u schade aan het uitvalscherms en/of aandrijving.

Handbediening

Een handbediend uitvalscherms draait men met behulp van een band, koord, staaldraad of draaistang open en dicht. Gebruik bij het bedienen van het uitvalscherms normale lichaamskracht. Bedien het uitvalscherms zonder bruuske bewegingen. Zet het uitvalscherms niet te strak dicht, u belast daarmee onnodig het oogwindwerk wat kan leiden tot beschadiging en verkorting van de levensduur.

Gebruik voor een handbediend uitvalscherms met draaistang alleen de bijgeleverde bijpassende draaistang (gebruik dus geen (draadloze) boor- en/of schroefmachines). Berg na gebruik de draaistang op een veilige plaats op. Uw leverancier kan u daarvoor geschikte muurklemmetjes leveren.

Elektrische bediening

Een elektrisch bediend uitvalscherms heeft een elektromotor in de doekbuis. In de eindstand moet de afstelling van de elektrische bediening zodanig zijn, dat het doek in de uiterste stand nog voldoende onder spanning staat. Bij elektrisch bediende producten dient u altijd de schakelaar of ander besturingsmateriaal bij de hand te houden als het product in beweging is, voor

het geval dat er zich onverhoopt een probleem voordoet. Nooit forceren bij het bereiken van de eindstand!

Laat eventuele elektrische bedieningen volgens de geldende normen aansluiten en onderhouden. Indien u het uitvalschermbedient (open of dicht laat lopen), dient u altijd onveilige situaties te voorkomen en te zorgen dat geen bots- en/of klemgevaar kan optreden.

Een afstandbediening heeft een 1-, 2- of 4-kanaals bereik. U dient de afstandbediening met het juiste kanaal bij de motor aan te melden (zie handleiding motor). Zorg ervoor dat uw afstandbediening niet op hetzelfde kanaal is aangemeld als die van de op afstand bedienbare zonwering van uw burens. Hierdoor voorkomt u dat een andere zonwering dan dat van uzelf in werking wordt gesteld.

Het is raadzaam een elektrisch bediende uitvalschermbedient te voorzien van een of meerdere windautomaten. Deze moet uw leverancier afhankelijk van de plaatselijke condities en mogelijke stromingshoeken van de wind langs de gevel afstellen. Plaatselijke val- of stijgwinden kunnen vooral optreden langs of in de omgeving van hoogbouw. Bij de plaatsing en afstelling van de windautomaat moet uw leverancier daarmee rekening houden. In voorkomende gevallen moet u door ter zake kundigen een onderzoek laten doen. Bij wijziging van de plaatselijke situatie, bijvoorbeeld door belendende nieuwbouw, kan het noodzakelijk zijn de plaatsingen en instellingen van de windautomaat direct te wijzigen. U dient dit op tijd door te geven aan uw leverancier.

Om optimaal en veilig gebruik te kunnen maken van uw uitvalschermbedient kunt u ook een zon- en regenautomaat plaatsen.

Veiligheidsinstructies en gebruik

- het monteren van uw uitvalschermbedient te gebeuren door iemand met voldoende technische kennis/ervaring of door een installateur;
- bestudeer voor het monteren, onderhoud plegen of reparatie aan het product altijd de handleiding(en). Begin niet met de werkzaamheden als de handleiding(en) ontbreekt;
- verwijder geen schroeven of andere onderdelen;
- controleer bij een elektrisch bediend uitvalschermbedient de plaatselijke netspanning en spanningsfrequentie. Standaard wordt een elektrisch bediend uitvalschermbedient geleverd dat geschikt is voor een spanning van 230 Volt en 50 Hz. Afhankelijk van de plaatselijke situatie gelden andere voorschriften of is een andere spanning en of frequentie

- aanwezig c.q. voorgeschreven. Hierdoor voorkomt u dat de motor doorbrandt;
- de elektromotor is tegen overbelasting beschermd. Indien die beveiliging in werking treedt, kan het uitvalscherf enige tijd niet worden bediend. Na de door de fabrikant van de motor ingestelde tijd, is het uitvalscherf weer normaal te bedienen. Voorkom overbelasting van de motor. Bestudeer hiervoor de handleiding van de elektrische bediening en de motor;
 - zorg ervoor dat bij het afstellen van de motor het doek bovenlangs of onderlangs moet lopen (afhankelijk van het type uitvalscherf):
 - o **Onderlangs:** 50/80, 65/110, Markisolette Compact, Markisolette Extra
 - o **Bovenlangs:** Carré 95, Carré 110, Ronda 125;
 - bestudeer de handleiding van de elektrische bediening en vraag uw leverancier om uitleg en instructies;
 - gebruik alleen de meegeleverde bedieningen om het uitvalscherf handmatig of elektrisch te bedienen;
 - bij het bedienen van het product met een afstandsbediening, moet u altijd zicht op het volledige uitvalscherf houden. Er kunnen mensen, dieren of objecten in de weg staan;
 - houd afstand van een bewegend uitvalscherf. Een bewegend uitvalscherf kan gevaar of verwondingen veroorzaken. Voorkom knel- en botsgevaar;
 - sluit het uitvalscherf voordat het nat kan worden door bijvoorbeeld regen, mist, dauw, sneeuw of hagel en bij harde wind en/of windvlagen;
 - indien het doek toch nat geworden is, laat het zo spoedig mogelijk drogen door het uitvalscherf volledig te openen. Hiermee voorkomt u aantasting van het doek;
 - let er op dat tijdens het sluiten van het uitvalscherf geen voorwerpen op het doek zitten. Dit kan het doek en andere onderdelen in het uitvalscherf beschadigen en/of gevaarlijke situaties veroorzaken;
 - zorg dat een elektrisch bediend uitvalscherf nooit ongewenst open of dicht gaat, bijvoorbeeld als u het uitvalscherf schoonmaakt. Bij schoonmaak of onderhoud dient u de buismotor spanningsloos te maken;
 - wij raden u aan om één glazenwasserschakeling te installeren voor al uw elektrische uitvalscherfen. Hiermee kunt u de elektrische bediening van de hierop aangesloten uitvalscherfen uitschakelen. Hierdoor voorkomt u dat uw uitvalscherfen open gaan bij gevelwerkzaamheden (bijvoorbeeld als de glazenwasser aan het werk is);
 - zorg dat onbevoegden, waaronder kinderen, het uitvalscherf niet (per ongeluk) kunnen bedienen. Berg bedieningen op een veilige plaats

- op. Laat bij elektrische bediende uitvalschermen eventueel een sleutelschakelaar of andere beveiliging monteren en berg de sleutel op een veilige plaats op;
- draai bij een handbediend uitvalscherf het doek niet te ver naar beneden, maar zorg dat er nog voldoende spanning op het doek staat (indien er onvoldoende spanning op het doek staat, kan het doek beschadigen);
 - verwissel de draairichting niet;
 - laat het uitvalscherf niet onbeheerd open staan;
 - laat het product en de montage regelmatig inspecteren en onderhouden;
 - het doek is brandbaar. Plaats daarom geen barbecue, fakkels of andere open vuren bij het doek.
 - dek het uitvalscherf goed af bij schilder-, verbouw of renovatiewerk aan de gevel. Binnendringend zand, boorgruis en andere materialen beschadigen het uitvalscherf;
 - gebruik het uitvalscherf regelmatig om eventueel binnengedrongen zand en stof te verwijderen.

Waarschuwingen

Ondeskundige installatie, onderhoud of verkeerde bediening van het uitvalscherf kan gevaar of verwondingen veroorzaken. Het uitvalscherf moet voorzien zijn van het CE-kenmerk/logo. Verwijder deze sticker niet. Gebruik bij eventuele correspondentie over uw uitvalscherf met uw leverancier altijd de informatie op deze sticker.

De leverancier is niet verantwoordelijk voor eventuele schade door onjuiste montage, onjuiste afstelling van de bediening, onjuiste afstelling van eventuele elektromotoren, foutief gebruik van het scherm, onvolledige of onjuiste instructie.

5. Montage-instructies

Smits Rolluiken en Zonwering B.V. is niet verantwoordelijk voor de montage en de hiervoor gebruikte bevestigingsmaterialen. De montage dient door personen te worden uitgevoerd met voldoende technische kennis en ervaring op dit gebied.

Gebruik schoon en niet roestig gereedschap (bij voorkeur RVS gereedschap). Vervuild en/of roestig gereedschap kan sporen achterlaten op het bevestigingsmateriaal, wat corrosie kan veroorzaken. Uw gereedschapsvakhandel kan u hierin adviseren.

Voor het benodigde specifieke gereedschap, zie de montage-instructies van uw eigen uitvalscherf (pag. 12 t/m 19).

Benodigd bevestigingsmateriaal

Het benodigd bevestigingsmateriaal is afhankelijk van de montagesituatie ter plaatse en kan per situatie sterk verschillen. Laat u door een ter zake kundige goed voorlichten. In voorkomende gevallen moet u een architect of constructeur inschakelen.

Zorg ervoor dat de delen waarop het scherm gemonteerd moet worden sterk genoeg zijn. Indien u twijfelt aan de sterkte van het montagemateriaal kunt u voor advies contact opnemen met uw leverancier.

Uw uitvalscherf bestaat uit de volgende hoofdonderdelen:

- kast, met daarin gemonteerd de doekenrol met doek;
- uitvalarmen;
- voorlijst met bevestigingsmogelijkheden voor de armen en het doek;
- bediening: deze is handmatig of elektrisch;
- optioneel: ontvanger met handzender(s) (afstandbediening), sleutelschakelaar, glazenwasserschakelaar en/of zon-, regen- en windautomaat.

Op de volgende pagina's vindt u de montage-instructies voor uitvalschermen.

5.1 Montage-instructies voor 50/80 - 50/110 - 65/110 - Carré 95 (kapsteunen)

Benodigd gereedschap:

- Boormachine
- Boor van 6 mm voor hout / steen / beton
- Boor van 8 mm voor hout / steen / beton
- Kruiskopschroevendraaier
- Steeksleutel 10
- Inbusleutels 2,5; 3; 4
- Waterpas

1) AFTEKENEN VAN DE TE BOREN GATEN

Houd het scherm waterpas tegen de muur en teken de kapsteunen af. Leg het scherm weg zodat er bij het boren geen boorgruis op het scherm kan vallen.

2) HET BOREN VAN DE GATEN

Als het een muur van beton/ steen betreft boort men de gaten met een 8 mm steenboor. Bij binnenbediening de plaats van het bedieningsgat uitmeten en met een 10 mm boor naar binnen boren (houd tegen de binnenzijde van de muur een plankje om beschadigingen tegen te gaan). Voor monocommando-, elektrische- en staaldraadbediening is het gat nu gereed. Boor bij bandbediening het gat van binnen naar buiten op met 20 mm en plaats het meegeleverde buisje in het gat.

3) MONTAGE VAN HET UITVALSCHERM

Houd het scherm waterpas tegen de gevel en monteer deze met RVS houtdraadbouten 6 x 60 welke voorzien zijn van RVS sluitringen 6 mm. Draai nu het scherm goed vast en controleer dan nogmaals of het scherm waterpas gemonteerd hangt, zo niet, corrigeer dit dan.

Bevestig de armen aan de plaatjes in de voorlijst met de inbusbouten, bepaal waar de armen komen en zet de armen vast aan de voorlijst. Houd de armen waterpas tegen de gevel, zodat de voorlijst ca. 1 cm onder de kap hangt. Teken nu de gaten onder de arm af. Boor de gaten met een 8 mm steenboor aan de onderzijde van het sleufgat.

Monteer met RVS houtdraadbouten 6 x 60 de armen, zorg hierbij dat de ruimte tussen de bovenkap en de voorlijst ca. 1 cm is. Maak de bandjes om de armen los, draai het scherm volledig uit en boor de bovenste gaten van de armen en zet deze vast (zorg ervoor dat er geen boorslijpsel in de muurrail

terecht komt. Dit kan vastlopen van de arm tot gevolg hebben). Controleer dan of de armen waterpas staan.

Plaats de bediening en sluit deze aan.

Als de voorlijst scheef intrekt:

- Controleer of de armen recht onder de voorlijst gemonteerd zijn
- Schuif het doek iets op in de voorlijst of in de doekrol

5.2 Montage-instructies voor Carré 95 (projectmontage) - Carré 110 - Ronda 125

Benodigd gereedschap:

- Boormachine
- Boor van 6 mm voor hout / steen / beton
- Boor van 8 mm voor hout / steen / beton
- Kruiskopschroevendraaier
- Steeksleutel 10
- Inbussleutels 2,5; 3; 4
- Waterpas

1) AFTEKENEN VAN DE TE BOREN GATEN

Houd de muursteunen waterpas tegen de muur en teken de gaten af. Let er wel op dat de muursteunen in dezelfde lijn en waterpas ten opzichte van elkaar staan. Door een touwtje te spannen tussen de buitenste twee muursteunen is het uitlijnen te vereenvoudigen.

2) HET BOREN VAN DE GATEN

Als het een muur van beton/ steen betreft boort men de gaten met een 8 mm steenboor. Bij binnenbediening de plaats van het bedieningsgat uitmeten en met een 10 mm boor naar binnen boren (houd tegen de binnenzijde van de muur een plankje om beschadigingen tegen te gaan). Voor monocommando-, elektrische- en staaldraadbediening is het gat nu gereed. Boor bij bandbediening het gat van binnen naar buiten op naar 20 mm en plaats de meegeleverde bandgeleiders in het gat.

3) MONTAGE VAN HET UITVALSCHERM

Plaats de muursteunen met RVS houtdraadbouten 6 x 60 welke voorzien zijn van RVS sluitringen 6 mm. Draai nu de muursteunen goed vast en controleer of de steunen in één lijn en waterpas gemonteerd zijn. Plaats het scherm in de steunen en zet het vast met de boutjes in de steun. Kijk ter controle nog een keer of het scherm waterpas gemonteerd is, zo niet, corrigeer dit dan.

Bevestig de armen aan de plaatjes in de voorlijst met de inbusbouten en bepaal waar de armen komen en zet de armen vast aan de voorlijst. Houd de armen waterpas tegen de gevel, zodat de voorlijst tegen de kap sluit. Teken nu de gaten onder de arm af. Boor de gaten met een 8 mm steenboor aan de onderzijde van het sleufgat.

Monteer met RVS houtdraadbouten 6 x 60 de armen, zorg hierbij dat de ruimte tussen de bovenkap en de voorlijst een paar mm is. Maak de bandjes

om de armen los en draai het scherm volledig uit en boor de bovenste gaten van de armen en zet deze vast (zorg ervoor dat er geen boorslijpsel in de muurrail terecht komt. Dit kan vastlopen van de arm tot gevolg hebben). Controleer dan of de armen waterpas staan.

Plaats de bediening en sluit deze aan.

Als de voorlijst scheef intrekt:

- Controleer of de armen recht onder de voorlijst gemonteerd zijn
- Schuif het doek iets op in de voorlijst of in de doekrol

5.3 Montage-instructies voor Markisolette Compact/ Extra

Benodigd gereedschap:

- Boormachine
- Boor van 6 mm voor hout / steen / beton
- Boor van 8 mm voor hout / steen / beton
- Kruiskopschroevendraaier
- Steeksleutel 10
- Inbussleutels 2,5; 3; 4
- Waterpas

Uw markisolette bestaat uit de volgende hoofdonderdelen

- kast, met daarin gemonteerd de doekenrol met doek;
- markisolette armen;
- verzwaarde tussenrol;
- afdekprofiel voor in de voorlijst, incl. klikblokjes;
- topstukken;
- onderdelenset t.b.v. de tussenrol;
- voorlijst met bevestigingsmogelijkheden voor de armen en het doek;
- bediening: deze is handmatig of elektrisch;
- optioneel: ontvanger met handzender(s) (afstandbediening), sleutelschakelaar, glazenwasserschakelaar en/of zon-, regen- en windautomaat.

1) MONTAGE OP DE MUUR OF KOZIJN

- a) bepaal de positie voor doorvoer van de bediening en boor een gat (motorkabel of mono-commando) in de bovenkap. Complete kast waterpas monteren m.b.v. verzonkenkop-schroven.

- b) Markisolette armen monteren

Let op: Dit moet zeer nauwkeurig gebeuren om een goede werking van de markisolette te verkrijgen.

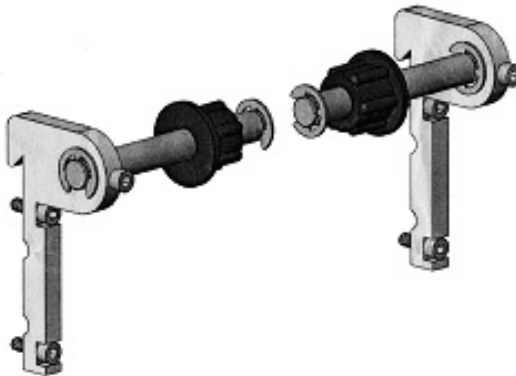
- De armen moeten tegen de zijkant van de zijkap gemonteerd worden (zie figuur 1)
- De armen moeten zowel waterpas als in lijn gemonteerd worden. Eventueel de muurrail uitvullen zodat deze in lijn met elkaar komen te staan. Monteer de muurrail op de muur. Zorg ervoor dat er geen boorslijpsel e.d. in de muurrail terecht komt, dit kan vastlopen van de arm tot gevolg hebben.

Figuur 1



- c) Onderdelenset monteren t.b.v. de tussenrol volgens bijgeleverde tekening van de onderdelenset (figuur 2).

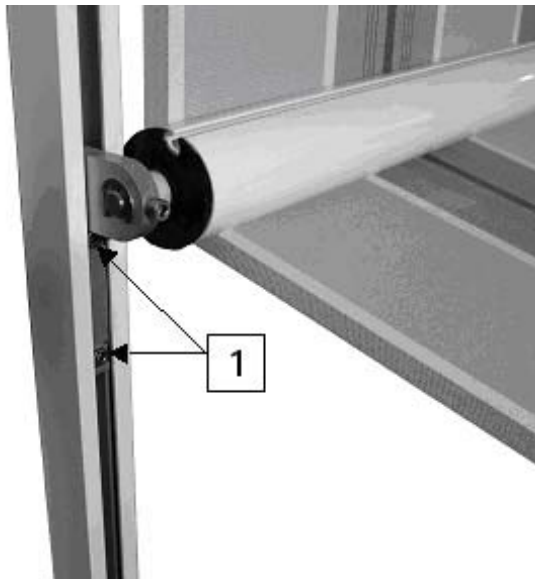
Figuur 2



- d) Voorgemonteerde onderdelen aan de tussenrol monteren (1x links, 1 x rechts)

- e) Onderkap demonteren (alleen bij Markisolette Compact)
- f) Scherm 20 cm naar beneden laten lopen
- g) Topstukken op de uitvalsprofielen monteren*
- h) Armen aan de voorlijst monteren
- i) De tussenrol m.b.v. P-profiel van de onderdelenset in de muurrail haken, zodat het doek achter de tussenrol blijft (zie figuur 3) en fixeren met de inbusboutjes (1) van de onderdelenset

Figuur 3

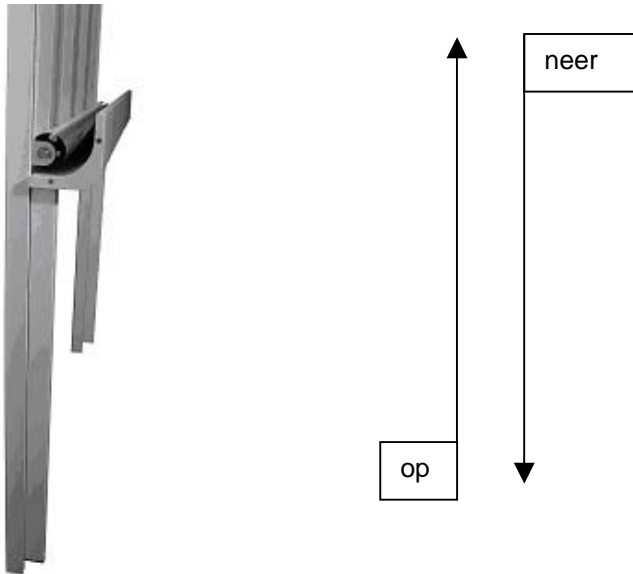


* Bij de topstukkenset van de Markisolette Extra zijn extra boutjes meegeleverd (inbusboutje m6 x 30, moer m6, stelschroef m6 x 30). Het inbusboutje fungeert als een soort aanslag tegen het P-profiel in de arm, zodat het uitvalsprofiel niet tegen de muurrail kan schuren. De moer tikt men in het verzonken gat van de topstuk en de inbusbout wordt daarin geschroefd.

Stelschroef m6 x 30 wordt in de schroefdraad van het topstuk gedraaid. Topstukken (1 x links, 1 x rechts) op het uitvalsprofiel schuiven en fixeren met beide inbusboutjes.

- j) Controleren of de armen **onbelast** en dicht geklapt soepel in de muurrail op en neer gaan (zie figuur 4)

Figuur 4



- k) Armen en voorlijst goed centreren
- De voorlijst moet evenwijdig aan de zijkappen sluiten.
 - Doek centreren, in de bovenrol, zodat dit evenwijdig met de muurrail loopt.
 - Het scherm vervolgens een aantal keren op en neer laten lopen, zodat het doek zich in de voorlijst kan centreren (eventueel opschuiven).
 - Controleren of alles goed op de plaats en gecentreerd blijft.
 - Doekblokjes in de voorlijst tegen het doek schuiven en vastzetten.
 - Stootblokjes onder in muurrail op juiste valpositie zetten (beide op dezelfde hoogte).
 - Bij schermen met elektrische bediening de motor afstellen.
 - Onderkap monteren (alleen bij Markisolette Compact)
 - Afdekprofiel voor de voorlijst op maat zagen en tussen de topstukken in de voorlijst klikken (klikblokjes over breedte van het profiel verdelen).

6. Onderhoudsvoorschriften

Alles wat aan vervuiling onderhevig is en een lang leven wordt toebedacht, moet worden gereinigd. Aluminium producten moeten regelmatig worden schoongemaakt om een lange levensduur te garanderen en een fraai uiterlijk te behouden. Sterk vervuilde producten en slecht onderhoud kunnen de oorzaak zijn van slecht functioneren en leiden tot beschadiging van het product. Spuit geleiders en scharnierende delen minimaal 1 keer per jaar in met een geschikt smeermiddel (bij voorkeur zonder siliconen). Dit zorgt voor een soepele loop. Bij lichte vervuiling het aluminium reinigen met een vochtige spons en lauw water, eventueel een niet-bijtend afwasmiddel toevoegen.

Bij matige vervuiling kan men overgaan tot speciale producten die vet -en vuiloplossende middelen bevatten. Gebruik geen agressieve schoonmaakmiddelen, deze kunnen de finishlaag van het doek en de lak aantasten. Na reiniging altijd afnemen met schoon water, zodat het gebruikte reinigingsmiddel volledig wordt verwijderd. Vermijd het reinigen in volle zon om vlekken als gevolg van snel opdrogend water te voorkomen. Sterke vervuiling moet een behandeling ondergaan afhankelijk van de aard van de vervuiling (vraag hierover advies aan uw leverancier). Gebruik nooit agressieve of bijtende schoonmaakmiddelen of sterke wasmiddelen! Schuurponsjes en andere schuurmiddelen kunnen krassen veroorzaken. Gebruik ook geen hogedrukspuit of tuinslang, deze kunnen het doek beschadigen en de lagering en bediening van het scherm ernstig beschadigen.

U geniet langer van uw uitvalschermscherm indien u het regelmatig onderhoudt c.q. laat onderhouden. Bij een elektrisch bediend uitvalschermscherm kan het nodig zijn dat de motor opnieuw afgesteld moet worden als gevolg van de rek van het zonweringdoek.

Weersinvloeden

Omdat het product constant aan weersomstandigheden blootgesteld wordt, bestaat de kans dat er na enige tijd een aanslag van atmosferische verontreiniging gevormd wordt.

Zonwering

- sluit bij sterke wind, regen, sneeuw en hagel altijd uw zonneschermscherm;
- vermijd het nat oprollen van het doek. Wanneer dit door de omstandigheden onvermijdelijk is, dan dient men bij de eerstvolgende gelegenheid het doek weer uit te draaien, zodat het aan de lucht kan drogen.

Zonweringdoek

Uw zonweringdoek is vervaardigd van synthetische weefsels en behandeld met een finishlaag tegen rot en schimmel.

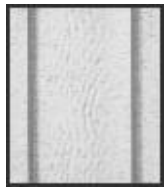
In zonweringdoek kunnen verschijnselen optreden die ondanks de beste productie-, verwerkings- en confectionietechniek niet te vermijden zijn. In principe komen deze effecten in meer of mindere mate bij bijna alle zonweringdoeken voor. Zulke verschijnselen verminderen de kwaliteit en de degelijkheid van het doek en de zonwering echter niet. Het gaat hierbij met name om de volgende eigenschappen:

Knikvouwen/krijtstrepen



Ontstaan bij het confectioneren en vouwen van de doeken. Daarbij kunnen er, vooral bij lichte kleuren, in de knik pigmentverschuivingen ontstaan. Deze zijn, tegen het licht bekeken, donker gekleurd en zien er derhalve uit als vervuilde strepen. Knikvouwen/krijtstrepen verminderen de kwaliteit van het doek niet.

Wafelvorming/rimpelvorming



Kan optreden in het midden van een doekbaan en is vooral bij tegenlicht zichtbaar. Ondanks de uitermate zorgvuldige productiemethoden kan dit verschijnsel door spanningsverschillen in het weefsel optreden.

Golven



In de buurt van zomen en naden van de banen ontstaan door dubbele lagen doek verschillende wikkeldiktes op de doekrol. De daardoor ontstane stofspanningen kunnen golven tot gevolg hebben (bijvoorbeeld wafel- of visgraatpatroon).

Verkleuring lijmmaad

Bij gelijmde doeken kan verkleuring van de lijmdraad optreden. Na verloop van tijd kan de lijm zwart worden.

7. Storing en reparaties

Uitvalscherf met elektrische bediening

Probleem/ storing	Mogelijke oorzaak	Test procedure	Oplossing
Motor werkt niet.	Geen netspanning; thermische beveiliging staat aan; defecte motor; defecte afstandbediening.	Controleer of: de netspanning is uitgevallen; thermische beveiliging aanstaat; controleer (batterijen) afstandbediening.	Bij een defecte motor: neem contact op met uw leveranciers (elektrische reparaties dienen door een bevoegde monteur te worden uitgevoerd). Bij een mechanisch probleem: onderdelen vastzetten.
Motor stopt te vroeg of te laat.	Eindschakelaars ontregeld.	Controleer of de motor goed is afgesteld en het scherm niet wordt geblokkeerd.	De motor opnieuw laten afstellen; blokkade van het scherm verwijderen.

N.B. na uitval van de elektrische spanning kan het bij een elektrisch uitvalscherf noodzakelijk zijn dat de motor en/of afstandbediening opnieuw moet worden afgesteld. Raadpleeg hierover eerst de handleiding van de motor of laat dat doen door een ter zake kundige.

Uitvalscherf met handbediening

Probleem/ storing	Mogelijke oorzaak	Test procedure	Oplossing
Uitvalscherf loopt niet in of uit.	Band kapot.		Band (laten) vervangen.
	Oogwindwerk / Mono-commando draait door.		Oogwindwerk / Mono-commando en/of prop (laten) vervangen.

8. Opslag en transport

Zorg tijdens transport dat u het uitvalscherf goed inpakt tegen beschadiging en eventuele neerslag. Ondersteun het uitvalscherf voldoende op een vlakke en schone ondergrond. Leg geen zware voorwerpen of puntige voorwerpen op het uitvalscherf. Berg bij een elektrisch bediend uitvalscherf de netspanningsnoer goed op. Zorg ervoor dat het doek niet beschadigd en/of nat wordt.

9. Milieu en afdanken

Uw uitvalscherf kan volledig worden gerecycled. Bij uw gemeente kunt u informeren naar het dichtstbijzijnde recyclingstation en de plaatselijke milieuvorschriften. Bij het demonteren van het uitvalscherf dient u de installatie spanningsloos te maken.

10. Garantie

Voor garantie verwijzen wij naar uw leverancier. Houdt u er rekening mee dat o.a. uitgesloten van garantie is:

- schade veroorzaakt door onoordeelkundig en/of ondoelmatig gebruik van de producten;
- onvoldoende onderhoud van de producten;
- normale slijtage als gevolg van het gebruik van het uitvalscherf;
- verkleuring van de materialen door weersinvloeden;
- schade ontstaan door derden of abnormale omstandigheden, zoals brand-, storm-, en waterschade;
- gebruikssporen;
- nuanceverschillen en glans van het doek.

Bij wijzigingen aan uw uitvalscherf die niet door de fabrikant zijn aangebracht, vervalt de garantie en de CE-conformiteitverklaring.

Bij volautomatische bediening, zoals tijdschakelklokken of zon- en windautomaten en/of regensensoren, kan nooit aanspraak gemaakt worden op schadevergoeding ten gevolge van falende besturing. De beschreven automatische besturingen zijn slechts een hulpmiddel om het gebruiksgemak en de veiligheid te vergroten. Wanneer u het bedienen van uw producten aan automaten overlaat, zonder daarbij zelf toezicht te houden, dan geschiedt dit geheel op eigen risico.

Smits Rolluiken en Zonwering B.V. levert uitsluitend aan gespecialiseerde detailhandel, onder de Metaalunie Voorwaarden, gedeponeed ter griffie van de Arrondissementsrechtbank te Rotterdam zoals deze luiden volgens de laatstelijk aldaar neergelegde tekst.