

SMITS

ROLLUIKEN  
ZONWERING

# Knikarmschermen



Handleiding

## 1 Inhoudsopgave

1 Inhoudsopgave	2
2 Conformiteitverklaring	3
3 Inleiding	4
4 Veiligheid en gebruik	5
5 Montage-instructies	8
5.1 Picca / 't Gooi	9
5.2 Furore	12
5.3 Furore Cassette	15
5.4 Linea/Primo	18
5.5 Bloemendael	22
5.6 Oliva	24
5.7 Bella	27
5.8 Zandvoirt	31
5.9 Moda	34
5.10 Senza	37
5.11 Twins Exclusief	40
6 Onderhoudsvoorschriften	43
7 Storing en reparaties	45
8 Opslag en transport	47
9 Milieu en afdanken	47
10 Garantie	47



Dit product is geschikt voor buitengebruik en voldoet aan de volgende Europese richtlijnen voor CE-markering (deze zijn omgezet in de Nederlandse wetgeving):

De richtlijn voor bouwproducten: 89/106/EEG

De Machinerichtlijn: 98/37/EG

Laagspanningsrichtlijn: 73/23/EG

EMC richtlijn: 89/336/EEG

Standaard netspanning: 230 Volt en 50 Hz

Windklasse: Zie pagina 3

Waterlastklasse: Zie pagina 3

Levensduur: Zie pagina 3

De volgende norm is toegepast: EN 13561:2004

## 2 Conformiteitverklaring

### Product:

Knikarmscherm

### Toepassing:

Buitenzonwering

### Voldoet aan:

De EN norm 13561:2004 voor buitenzonwering

### Fabrikant:

Smits Rolluiken en Zonwering B.V.  
Postbus 285, NL-5430 AG, Cuijk

Hierbij verklaren wij dat het knikarmscherm is geassembleerd volgens de voorschriften en voldoet aan de relevante eisen zoals gesteld in de EN norm 13561:2004. Smits Rolluiken en Zonwering B.V., Cuijk

**Tabel 1: Klassen**

Modelnaam	Levensduur	Windklasse	Waterklasse
Picca® / 't Gooi	3	1	2
Furore®	1	2	1
Furore Cassette®	3	1	2
Primo®	3	2	2
Linea® (5,0 m breed x 3,0 m uitval)	3	2	2
Linea® (5,5 m breed x 3,0 m uitval)	3	1	2
Bloemendael	3	2	2
Oliva®	3	2	2
Bella®	3	2	2
Zandvoirt	1	2	1
Moda	1	2	1
Senza®	3	2	2
Twins® Exclusief	3	2	2
	EN 13561:2004 Zie tabel 2	EN 13561:2004 Zie tabel 3	EN 13561:2004 Zie tabel 4

**Tabel 2: Levensduur**

Levensduur	1	2	3
Aantal keren openen en sluiten v/h scherm	3000	7000	10000
Aantal keren draaien v/h scherm	6000	14000	20000

**Tabel 3: Windlast**

Winddrukklasse	0	1	2	3
Windkracht in Beaufort	< 4	4	5	6
Windsnelheid in km/uur	< 28 km/u	28 km/u	38 km/u	49 km/u
Winddruk in Newton/m2	< 40	40	70	110

**Tabel 4: Waterlast**

Klasse	1	2
Hoeveelheid neerslag	17 liter / m <sup>2</sup> per uur	56 liter / m <sup>2</sup> per uur

### 3 Inleiding

Gefeliciteerd! U heeft een van de beste knikarmschermen gekocht. Smits Rolluiken en Zonwering B.V. produceert al sinds 1993 zonnenschermen van hoge kwaliteit. Uw zonnescerm is volledig voorgesassembleerd en voldoet aan de laatste productnormen. Het is erg belangrijk dat u deze handleiding leest vóór en tijdens de montage van het zonnescerm. Ook voor het optimaal gebruik van uw zonnescerm dient u deze handleiding te raadplegen.

Uw zonwering is bedoeld om invallend zonlicht bij ramen en etalagepuiken te weren. Deze zonwering is niet bestemd voor gebruik tijdens harde wind, regen, hagel, sneeuw en vorst.

Voor het veilig monteren, gebruiken en onderhouden van dit zonnescerm moet u voldoende voorzorgsmaatregelen nemen. Neem bij twijfel over het uitvoeren van bepaalde montage handelingen contact op met uw leverancier.

In deze handleiding vindt u informatie over de volgende onderwerpen:

- de technische specificaties;
- veiligheid;
- montage;
- gebruik;
- onderhoudsvoorschriften;
- storing en reparaties;
- opslag en transport;
- milieu en afdanken;
- garantiebepalingen;
- productnormering;
- informatie over de markering.

Deze handleiding is bestemd voor de gebruiker en de ter zake kundige die de zon-

weringinstallatie monteert. In voorkomende gevallen is een aparte handleiding van gebruikte onderdelen / componenten apart aan het product toegevoegd. Uw zonwering kan worden uitgerust met de volgende opties: hand c.q. motor bediend, ontvanger met handzenders (afstandbediening), sleutelschakelaar, glazenwasserschakelaar en/of zon-, regen en windautomaat. De handleidingen voor deze opties worden los bijgeleverd.

Lees de handleiding(en) zorgvuldig door voordat u het zonnescerm monteert en in gebruik neemt.

Alle gebruikte en meegeleverde componenten zijn bedoeld voor dit zonnescerm en zijn bestand tegen normaal gebruik (zoals beschreven in deze handleiding). Het aanbrengen van veranderingen en/of van andere onderdelen kan nadelige gevolgen hebben voor de veiligheid en levensduur van het product. De garantie vervalt indien veranderingen worden aangebracht zonder schriftelijke toestemming van de fabrikant en/of indien de specificaties buiten het bereik van de fabrieksgarantie vallen. Raadpleeg hierover uw leverancier.

Aan deze handleiding kunnen geen rechten worden ontleend. Technische wijzigingen zijn voorbehouden aan de fabrikant zonder dat daarvoor mondelinge of schriftelijke melding van moet worden gemaakt.

Uw leverancier is verplicht om uw zonnescerm volgens de geldende (lokale) eisen en normen aan u op te leveren. Controleer of de benodigde markeringen zijn aangebracht en of de benodigde documenten zijn meegeleverd.

## 4 Veiligheid en gebruik

Het doek van een gesloten zonneschermbuis is om een doekbuis gewikkeld. Bij het open en dicht gaan van het zonneschermbuis mogen geen obstakels zijn die deze beweging verhinderen.

Uw zonneschermbuis mag niet worden bediend door onbevoegden waaronder kinderen. Zij en omstanders kunnen gevaar lopen tijdens bediening. Oneigenlijk gebruik kan leiden tot verwondingen en beschadigingen.

Indien er niemand thuis is, raden wij u aan om zonneschermbuis in te trekken en eventuele automatische regelaars uit te zetten. Hierdoor voorkomt u schade als gevolg van neerslag en/of wind.

Ga altijd voorzichtig om met het zonneschermbuis en laat regelmatig voldoende onderhoud en inspecties uitvoeren door ter zake kundige personen. Indien u vragen hebt die volgens u niet of onvoldoende in deze handleiding zijn toegelicht, kunt u contact opnemen met uw leverancier voor toelichting en/of aanvullende instructie.

Bij ijzel en/of sneeuw dient u te controleren of de profielen niet zijn vastgevroren vóórdat u het zonneschermbuis gaat bedienen. Hierdoor voorkomt u schade aan het zonneschermbuis en/of aandrijving

### Handbediening

Een handbediende zonneschermbuis draait men met behulp van een draaistang open en dicht. Gebruik bij het bedienen van het zonneschermbuis normale lichaamskracht. Bedien het zonneschermbuis zonder bruuske bewegingen. Zet het zonneschermbuis niet te

strak dicht, u belast daarmee onnodig het oogwindwerk wat kan leiden tot beschadiging en verkorting van de levensduur.

Gebruik voor een handbediende zonneschermbuis met draaistang alleen de bijgeleverde bijpassende draaistang (gebruik dus geen (draadloze) boor- en/of schroefmachines). Berg na gebruik de draaistang op een veilige plaats op. Uw leverancier kan u daarvoor geschikte muurklemmetjes leveren.

### Elektrische bediening

Een elektrisch bediende zonneschermbuis heeft een elektromotor in de doekbuis. In de eindstand moet de afstelling van de elektrische bediening zodanig zijn, dat het doek in de uiterste stand nog voldoende onder spanning staat. Bij elektrisch bediende producten dient u altijd de schakelaar of ander besturingsmateriaal bij de hand te houden als het product in beweging is, voor het geval dat er zich onverhoopt een probleem voordoet. Nooit forceren bij het bereiken van de eindstand!

Laat eventuele elektrische bedieningen volgens de geldende normen aansluiten en onderhouden. Indien u het zonneschermbuis bedient (open of dicht laat lopen), dient u altijd onveilige situaties te voorkomen en te zorgen dat geen bots- en/of klemgevaar kan optreden.

Een afstandbediening heeft een 1-, 2- of 4-kanaals bereik. U dient de afstandbediening met het juiste kanaal bij de motor aan te melden (zie handleiding motor). Zorg ervoor dat uw afstandbediening niet op hetzelfde kanaal is aangemeld als die van het op afstand bedienbare zonwering van uw burens. Hierdoor voorkomt u dat een

andere zonwering dan dat van uzelf in werking wordt gesteld.

De toepassing van draadloze bediening van apparatuur en speelgoed heeft de laatste jaren een grote vlucht genomen. Draadloze afstandbedieningen en signaalzenders kunnen elkaar onderling storen. Vooral als de toestellen dicht bij elkaar zijn geplaatst en de uitzendfrequentie onderling onvoldoende verschilt. Het kan dus dat die apparatuur de draadloze bediening van uw rolluik of zonwering stoort. Raadpleeg hiervoor de handleidingen van uw apparatuur om een andere bedieningsfrequentie of kanaal te kiezen en/of de apparatuur te verplaatsen. Raadpleeg bij twijfel uw leverancier.

Het is raadzaam een elektrisch bediende zonwering te voorzien van een of meerdere windautomaten. Deze moet uw leverancier afhankelijk van de plaatselijke condities en mogelijke stromingshoeken van de wind langs de gevel afstellen. Plaatselijke val- of stijgwinden kunnen vooral optreden langs of in de omgeving van hoogbouw. Bij de plaatsing en afstelling van de windautomaat moet uw leverancier daarmee rekening houden. In voorkomende gevallen moet u door ter zake kundigen een onderzoek laten doen. Bij wijziging van de plaatselijke situatie, bijvoorbeeld door belendende nieuwbouw, kan het noodzakelijk zijn de plaatsingen en instellingen van de windautomaat direct te wijzigen. U dient dit op tijd door te geven aan uw leverancier. Om optimaal en veilig gebruik te kunnen maken van uw zonnescrm kunt u ook een zon- en regenautomaat plaatsen.

### **Veiligheidsinstructies en gebruik**

- het monteren van uw zonnescrm dient

te gebeuren door iemand met voldoende technische kennis/ervaring of door een installateur;

- bestudeer voor het monteren, onderhoud plegen of reparatie aan het product altijd de handleiding(en). Begin niet met de werkzaamheden als de handleiding(en) ontbreekt;
- verwijder geen schroeven of andere onderdelen;
- controleer bij een elektrisch bediende zonnescrm de plaatselijke netspanning en spanningsfrequentie. Standaard wordt een elektrisch bediende zonnescrm geleverd dat geschikt is voor een spanning van 230 Volt en 50 Hz. Afhankelijk van de plaatselijke situatie gelden andere voorschriften of is een andere spanning en of frequentie aanwezig c.q. voorgeschreven. Hierdoor voorkomt u dat de motor doorbrandt;
- de elektromotor is tegen overbelasting beschermd. Indien die beveiliging in werking treedt, kan het zonnescrm enige tijd niet worden bediend. Na de door de fabrikant van de motor ingestelde tijd, is het zonnescrm weer normaal te bedienen. Voorkom overbelasting van de motor. Bestudeer hiervoor de handleiding van de elektrische bediening en de motor;
- bestudeer de handleiding van de elektrische bediening en vraag uw leverancier om uitleg in instructies;
- gebruik alleen de meegeleverde bedieningen om het zonnescrm handmatig of elektrisch te bedienen;
- bij het bedienen van het product met een afstandsbediening, moet u altijd zicht op de volledige zonnescrm houden. Er kunnen mensen, dieren of objecten in de weg staan;
- houd afstand van een bewegend zonnescrm. Een bewegend zonnescrm

- kan gevaar of verwondingen veroorzaken. Voorkom knel- en botsgevaar;
- sluit het zonnescerm voordat het nat kan worden door bijvoorbeeld regen, mist, dauw, sneeuw of hagel en bij harde wind en/of windvlagen;
  - indien het doek toch nat geworden is, laat het zo spoedig mogelijk drogen door het zonnescerm volledig te openen. Hiermee voorkomt u aantasting van het doek;
  - let er op dat tijdens het sluiten van het zonnescerm geen voorwerpen op het doek zitten. Dit kan het doek en andere onderdelen in het zonnescerm beschadigen en/of gevaarlijke situaties veroorzaken;
  - zorg dat een elektrisch bediende zonnescerm nooit ongewenst open of dicht gaat, bijvoorbeeld als u het zonnescerm schoonmaakt. Bij schoonmaak of onderhoud dient u de buismotor spanningsloos te maken;
  - wij raden u aan om één glazenwasserschakeling te installeren voor al uw elektrische zonneschermen. Hiermee kunt u de elektrische bediening van de hier op aangesloten zonneschermen uitschakelen. Hierdoor voorkomt u dat uw zonneschermen open gaan bij gevelwerkzaamheden (bijvoorbeeld als de glazenwasser aan het werk is);
  - zorg dat onbevoegden, waaronder kinderen, het zonnescerm niet (per ongeluk) kunnen bedienen. Berg bedieningen op een veilige plaats op. Laat bij elektrische bediende zonnescerm eventueel een sleutelschakelaar of andere beveiliging monteren en berg de sleutel op een veilige plaats op;
  - draai bij een handbediende zonnescerm het doek niet te ver uit, maar zorg dat er nog voldoende spanning op het doek staat (indien er onvoldoende spanning

- op het doek staat, kan het doek beschadigen). verwissel de draairichting niet;
- laat het zonnescerm niet onbeheerd uitgerold staan;
  - laat het product en de montage regelmatig inspecteren en onderhouden;
  - het doek is brandbaar. Plaats daarom geen barbecue, fakkels of andere open vuren bij het doek;
  - dek het zonnescerm goed af bij schilder-, verbouw of renovatiewerk aan de gevel. Binnendringend zand, boorgruis en andere materialen beschadigen het zonnescerm;
  - gebruik het zonnescerm regelmatig om eventueel binnengedrongen zand en stof te verwijderen.

## Waarschuwingen

Ondeskundige installatie, onderhoud of verkeerde bediening van het zonnescerm kan gevaar of verwondingen veroorzaken. Het zonnescerm is voorzien van het CE-kenmerk/logo. Verwijder deze sticker niet. Gebruik bij eventuele correspondentie over uw zonnescerm met uw leverancier altijd de informatie op deze sticker.

De leverancier is niet verantwoordelijk voor eventuele schade door onjuiste montage, onjuiste afstelling van de bediening, onjuiste afstelling van eventuele elektromotoren, foutief gebruik van het zonnescerm, onvolledige of onjuiste instructie.

## 5 Montage-instructies

Smits Rolluiken en Zonwering B.V. is niet verantwoordelijk voor de montage en de hiervoor gebruikte bevestigingsmaterialen. De montage dient door personen te worden uitgevoerd met voldoende technische kennis en ervaring op dit gebied.

Gebruik schoon en niet roestig gereedschap (bij voorkeur RVS gereedschap). Vervuild en/of roestig gereedschap kan sporen achterlaten op het bevestigingsmateriaal, wat corrosie kan veroorzaken. Uw gereedschapsvakhandel kan u hierin adviseren.

### Gereedschap

- Boormachine (met steenboor)
- Schroevendraaier
- Sterschroevendraaier
- Steeksleutel 8; 10; 13; 17
- Inbussleutel 2,5; 4; 5; 6; 10
- Waterpas en koord
- Duimstok en potlood
- Ladder
- Voltmeter of testlamp (indien elektrisch aangedreven)
- Voor het benodigde specifieke gereedschap, zie de montage-instructies van uw eigen knikarmscherm (pag. 12 t/m 49).

### Bevestigingsmateriaal

Het benodigd bevestigingsmateriaal is afhankelijk van de montagesituatie ter plaatse en kan per situatie sterk verschillen. Laat u door een ter zake kundige goed voorlichten. In voorkomende gevallen moet u een architect of constructeur inschakelen.

Zorg ervoor dat de delen waarop het scherm gemonteerd moet worden sterk

genoeg zijn. Indien u twijfelt aan de sterkte van het montagemateriaal kunt u voor advies contact opnemen met uw leverancier.

Het aangegeven montageadvies is voor standaard montage op steen. Per type ondergrond en situatie kan het bevestigingsmateriaal afwijken. Smits Rolluiken en Zonwering B.V. is niet verantwoordelijk voor de montage van het product. Iedere aanspraak op schadevergoeding of vervolgschade sluiten wij nadrukkelijk uit.

Pas op met het losmaken van de armen omdat er spanning op staat!! Een losschietende arm van een knikarmscherm kan verwonding veroorzaken.



## 5.1

# Picca / 't Gooi

## Montage-instructies

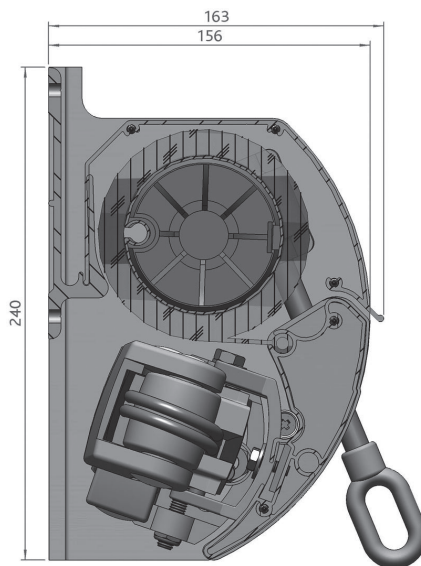
### Benodigd gereedschap

- Boormachine met steenboor
- Schroevendraaier
- Sterschroevendraaier
- Steeksleutel 10; 13; 17
- Inbussleutel 6
- Waterpas en koord
- Duimstok en potlood
- Ladder
- Voltmeter of testlamp

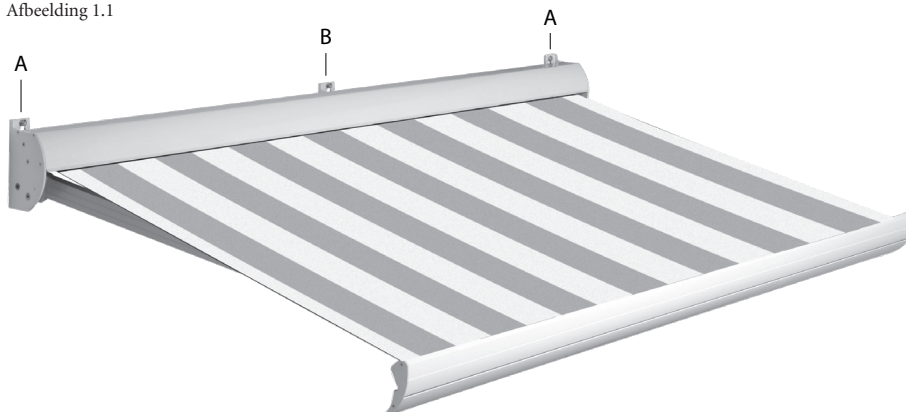
### Montage op de muur

Bij monteren van het scherm moeten twee kapsteunen (A) (afbeelding 1) behalve onderling waterpas, ook in één lijn op de muur geplaatst worden. Bij ongelijke stand van de kapsteunen (met ongelijke stand van de armen als gevolg) zal het scherm niet goed functioneren.

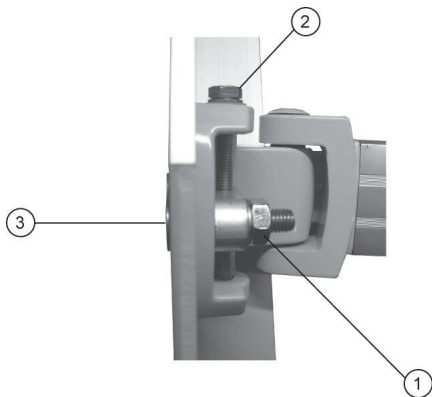
Afbeelding 1.2



Afbeelding 1.1



Afbeelding 2



Bij schermen vanaf 4,5 meter breed moet er een muursteuntje (B) in het midden geplaatst worden i.v.m. doorhangen van de bovenkap.

## 2) Standaard afstelling af fabriek

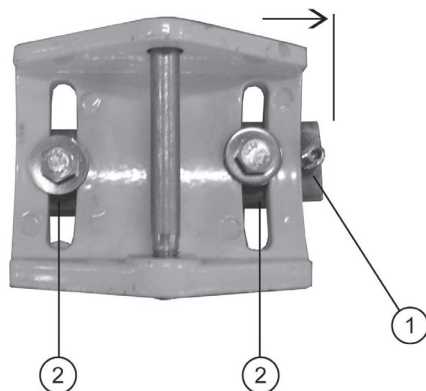
Hoogte van de voorlijst standaard afgesteld tussen 1,80 en 1,90 meter (bij een montagehoogte van 2,70 meter); Motorbediening is afgesteld (indien van toepassing). Zie hiervoor de meegeleverde handleiding van de motor en eventuele afstandbediening;

Mocht u het scherm anders afgesteld willen hebben, volg dan de afstelbeschrijving.

### A) Schuine afstellen (afbeelding 2)

1. Als het scherm gemonteerd is, gaat men de schuine afstellen.
2. scherm helemaal uitdraaien;
3. moer #1 één slag losdraaien (steeksleutel 17);

Afbeelding 3



4. draaien aan zeskantbout #2 (steeksleutel 13) voor omhoog of omlaag gaande beweging (linksom = omlaag, rechtsom omhoog).

Staat de voorlijst aan één kant op de gewenste hoogte dan:

5. moer #1 vastdraaien, let wel op dat inbusbout #3 (inbusleutel 6) rechthoekig vast komt te zitten. Deze kan scheef gaan zitten als moer #1 teveel losgedraaid wordt;
6. voorgaande handelingen herhalen aan de andere zijde totdat de voorlijst in één lijn met de bovenkap loopt.

### B) Afstellen van de voorlijst (afbeelding 3)

1. scherm uitdraaien totdat armen en doek nagenoeg spanningsvrij zijn;
2. boutjes #2 (steeksleutel 10) los draaien aan beide zijden;
3. voorlijst in gewenste positie zetten;
4. boutjes #2 vastdraaien;

5. scherm indraaien;

**C) Indien de armen bij ingaande beweging eerst de muur raken en dan pas sluiten, moet men ze als volgt afstellen (afbeelding 3)**

scherm uitdraaien totdat het doek spanningsvrij hangt;

potloodstreepje zetten op een paar mm van de buitenkant van voorlijstaansluiting;

boutjes #1 en #2 iets losdraaien;

voorlijstaansluiting tot aan potloodstreepje tikken;

boutjes #1 en #2 weer vastzetten;

controleren of het scherm nu wel goed sluit.

Zo niet, handelingen herhalen.

Indien de armen bij ingaande beweging eerst de voorlijst raken en dan pas sluiten, zelfde handelingen verrichten alleen in tegengestelde richting. Dus voorlijstaansluiting naar binnen verplaatsen.

**LET OP**

- De armen moeten symmetrisch afgesteld worden.
- Bij het afstellen moeten de doekblokjes in de voorlijst even opzij worden geschoven, totdat alles in de juiste positie is. Hierna dienen de doekblokjes weer tegen het doek te worden geschoven.
- Het doek moet altijd onderlangs lopen.

## 5.2

# Furore

## Montage-instructies

### Benodigd gereedschap

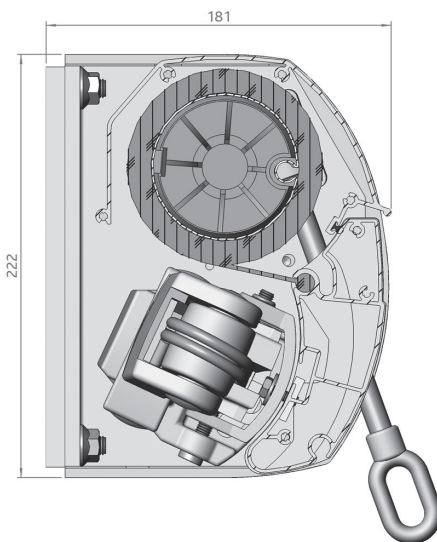
- Boormachine (met steenboor)
- Schroevendraaier
- Sterschroevendraaier
- Steeksleutel 10; 17
- Inbussleutel
- Waterpas en koord
- Duimstok en potlood
- Ladder
- Voltmeter of testlamp (bij elektrische bediening)

### 1) Montage op de muur

Bij monteren van het scherm moeten twee montageplaten (A) (afbeelding 1) die los worden meegeleverd behalve onderling waterpas, ook verticaal in één lijn op de muur geplaatst worden.

Bij ongelijke stand van de kapsteunen (met

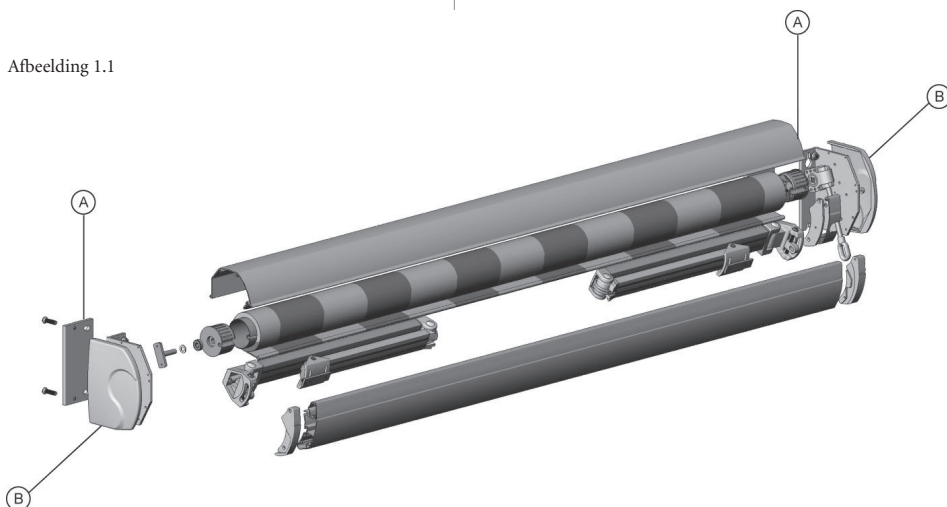
Afbeelding 1.2



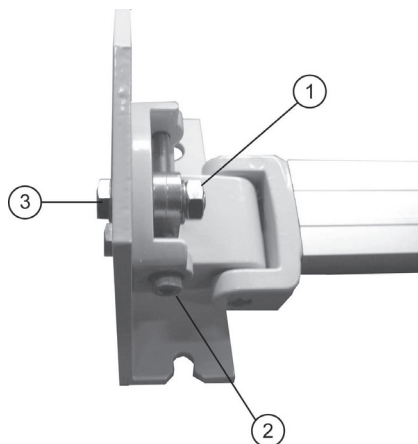
ongelijke stand van de armen als gevolg) zal het scherm niet goed functioneren.

Na montage van het scherm moeten de afdekkappen zie (B) in Afbeelding 1 (in doos meegeleverd) op zijkap gemonteerd worden.

Afbeelding 1.1



Afbeelding 2



Doekklemblokjes dienen na scherm montage/afstelling tegen het doek aangeschoven en geborgd te worden.

## 2) Standaard afstelling af fabriek

- Hoogte van de voorlijst standaard afgesteld tussen 1,80 en 1,90 meter (bij een montagehoogte van 2,70 meter);
- Motorbediening is afgesteld (indien van toepassing). Zie hiervoor de meegeleverde handleiding van de motor en eventuele afstandbediening;

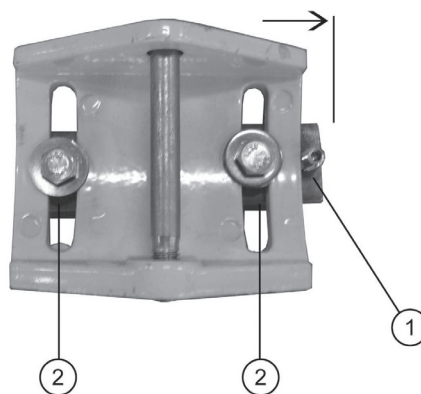
Mocht u het scherm anders afgesteld willen hebben, volg dan de afstelbeschrijving.

### A) Schuine afstellen (afbeelding 2)

Als het scherm gemonteerd is, gaat men de schuine afstellen.

1. scherm helemaal uitdraaien;
2. moer #1 één slag losdraaien (steeksleutel 17);

Afbeelding 3



3. draaien aan inbusbout #2 (inbusleutel 6) voor omhoog of omlaag gaande beweging (linksom = omlaag, rechtsom = omhoog).

Staat de voorlijst aan één kant op de gewenste hoogte dan:

4. moer #1 vastdraaien, let wel op dat inbusbout #3 (inbusleutel 6) rechtlijnig vast komt te zitten. Deze kan scheef gaan zitten als moer #1 een aantal slagen te los gedraaid wordt.
5. voorgaande handelingen herhalen aan de andere zijde totdat de voorlijst in één lijn met de bovenkap loopt.

### B) Afstellen van de voorlijst (afbeelding 3)

1. scherm uitdraaien totdat armen en doek nagenoeg spanningsvrij zijn;
2. boutjes #2 (steeksleutel 10) losdraaien aan beide zijden;

3. voorlijst in gewenste positie zetten;
4. boutjes #2 vast draaien;
5. scherm indraaien.

**C) Indien de armen bij ingaande beweging eerst de muur raken en dan pas sluiten, moet men ze als volgt afstellen (afbeelding 3)**

1. scherm uitdraaien totdat het doek spanningsvrij hangt;
2. potloodstreepje zetten op een paar mm van de buitenkant van voorlijstaansluiting;
3. boutjes #1 en #2 iets losdraaien;
4. voorlijstaansluiting tot aan potloodstreepje tikken;
5. boutjes #1 en #2 weer vastzetten;
6. controleren of het scherm nu wel goed sluit. Zo niet, handelingen herhalen.

Indien de armen bij ingaande beweging eerst de voorlijst raken en dan pas sluiten, zelfde handelingen verrichten alleen in tegengestelde richting. Dus voorlijstaansluiting naar binnen verplaatsen.

**LET OP**

- De armen moeten symmetrisch afgesteld worden.
- Het doek moet altijd onderlangs lopen.

## 5.3

# Furore Cassette

## Montage-instructies

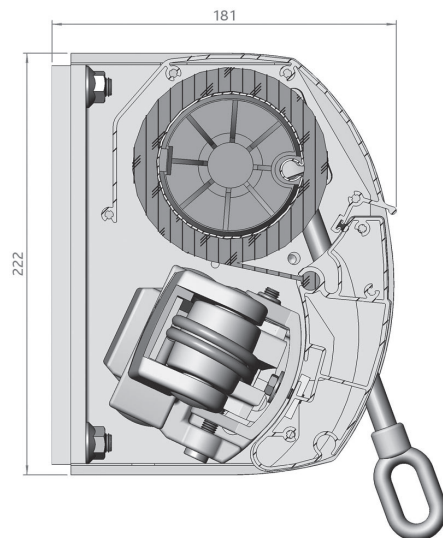
### Benodigd gereedschap

- Boormachine (met steenboor)
- Schroevendraaier
- Sterschroevendraaier
- Steeksleutel 10; 17
- Inbussleutel
- Waterpas en koord
- Duimstok en potlood
- Ladder
- Voltmeter of testlamp (bij elektrische bediening)

### 1) Montage op de muur

Bij monteren van het scherm moeten twee montageplaten (A) (afbeelding 1) die los worden meegeleverd behalve onderling wa-

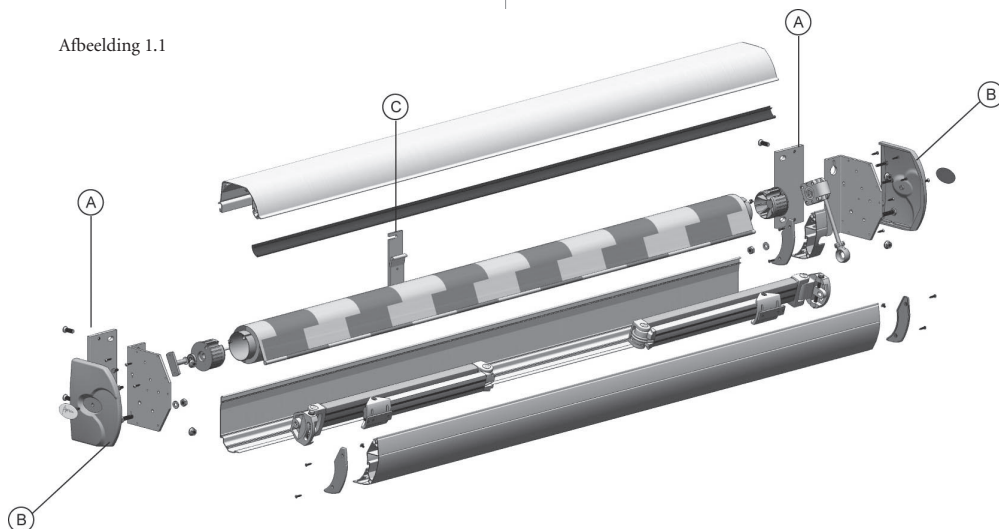
Afbeelding 1.2



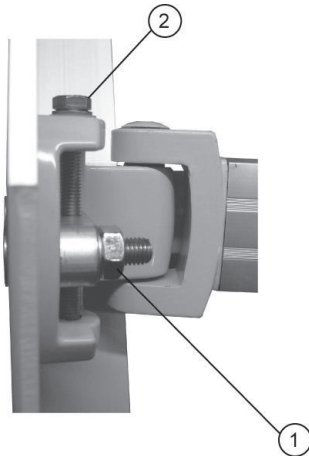
terpas, ook verticaal in één lijn op de muur geplaatst worden.

Bij de Furore Cassette moet er een muursteuntje (C) in het midden geplaatst wor-

Afbeelding 1.1



Afbeelding 2



den i.v.m. doorhangen van de bovenkap. Let op: dit dient te gebeuren bij montage van de bevestigingsplaten. Achteraf plaatsen is niet mogelijk.

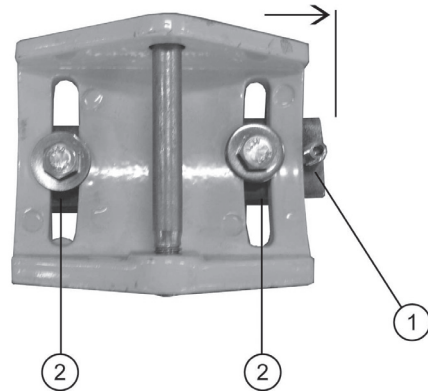
Bij ongelijke stand van de kapsteunen (met ongelijke stand van de armen als gevolg) zal het scherm niet goed functioneren. Na montage van het scherm moeten de afdekkingen zie (B) in afbeelding 1 (in doos meegeleverd) op zijkap gemonteerd worden.

Doekklemblokjes dienen na scherm montage/afstelling tegen het doek aangeschoven en geborgd te worden.

## 2) Standaard afstelling af fabriek

- Hoogte van de voorlijst standaard afgesteld tussen 1,80 en 1,90 meter (bij een montagehoogte van 2,70 meter);

Afbeelding 3



- Motorbediening is afgesteld (indien van toepassing). Zie hiervoor de meegeleverde handleiding van de motor en eventuele afstandbediening;

Mocht u het scherm anders afgesteld willen hebben, volg dan de afstelbeschrijving.

### A) Schuinite afstellen (afbeelding 2)

Als het scherm gemonteerd is, gaat men de schuinite afstellen.

1. scherm helemaal uitdraaien;
2. moer #1 één slag losdraaien (steeksleutel 17);
3. draaien aan moerbout #2 (steeksleutel 13) voor omhoog of omlaag gaande beweging (linksom = omlaag, rechtsom = omhoog).



Staat de voorlijst aan één kant op de gewenste hoogte dan:

4. moer #1 vastdraaien.
5. voorgaande handelingen herhalen aan de andere zijde totdat de voorlijst in één lijn met de bovenkap loopt.

### **B) Afstellen van de voorlijst (afbeelding 3)**

1. scherm uitdraaien totdat armen en doek nagenoeg spanningsvrij zijn;
2. boutjes #2 (steeksleutel 10) losdraaien aan beide zijden;
3. voorlijst in gewenste positie zetten;
4. boutjes #2 vast draaien;
5. scherm indraaien.

### **C) Indien de armen bij ingaande beweging eerst de muur raken en dan pas sluiten, moet men ze als volgt afstellen (afbeelding 3)**

1. scherm uitdraaien totdat het doek spanningsvrij hangt;
2. potloodstreepje zetten op een paar mm van de buitenkant van voorlijstaansluiting;
3. boutjes #1 en #2 iets losdraaien;
4. voorlijstaansluiting tot aan potloodstreepje tikken;
5. boutjes #1 en #2 weer vastzetten;
6. controleren of het scherm nu wel goed sluit. Zo niet, handelingen herhalen.

Indien de armen bij ingaande beweging eerst de voorlijst raken en dan pas sluiten, zelfde handelingen verrichten alleen in tegengestelde richting. Dus voorlijstaansluiting naar binnen verplaatsen.

### **LET OP**

- De armen moeten symmetrisch afgesteld worden.
- Het doek moet altijd bovenlangs lopen

## 5.4

# Linea / Primo

## Montage-instructies

### Benodigd gereedschap

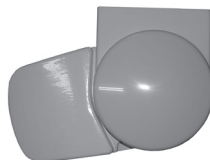
- Boormachine met steenboor
- Schroevendraaier
- Sterschroevendraaier
- Steeksleutel 8
- Inbussleutel 2,5; 4; 6
- Waterpas en koord
- Duimstok en potlood
- Ladder
- Voltmeter of testlamp (bij elektrische bediening)

### 1) Montage

De Linea/Primo kan op vier verschillende manieren gemonteerd worden:

- a. Muurmontage

- b. Plafondmontage zonder bevestigingsplaten

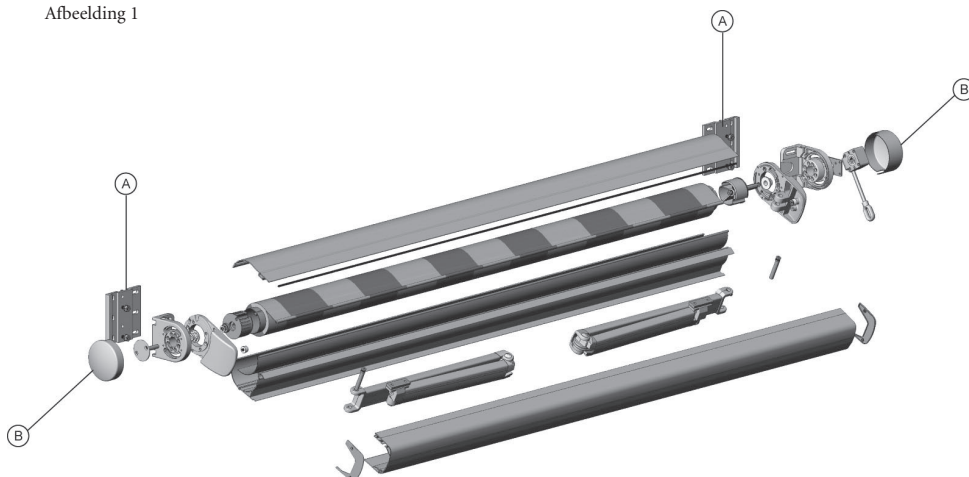


- b. Plafondmontage zonder bevestigingsplaten  
c. Plafondmontage met bevestigingsplaten  
d. Plafondmontage met plafondsteun

### Ad a) Muurmontage

Bij monteren van het scherm moeten de twee montageplaten A (afbeelding 1) die worden meegeleverd behalve onderling waterpas, ook horizontaal in één lijn op de muur bevestigd worden. Bij ongelijke stand van de kapsteunen (ongelijke stand van de armen als gevolg) zal het scherm niet goed functioneren.

Afbeelding 1



### Ad b) Plafondmontage zonder bevestigingsplaten

De Linea/Primo wordt rechtstreeks met de kapsteunen aan het plafond gemonteerd zonder bevestigingsplaten of plafondsteunen. De kapsteun is af fabriek gekanteld in de plafondpositie.

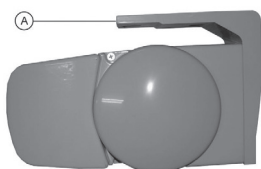
c. Plafondmontage met bevestigingsplaten



### Ad c) Plafondmontage met bevestigingsplaten

De Linea/Primo wordt met bevestigingsplaten (a) aan het plafond gemonteerd. De kapsteun is af fabriek gekanteld in de plafondpositie.

d. Plafondmontage met plafondsteun



### Ad d) Plafondmontage met plafondsteun

De Linea/Primo wordt met plafondsteunen (a) aan het plafond gemonteerd. Het scherm wordt hiervoor af fabriek in de positie voor wandmontage geleverd.

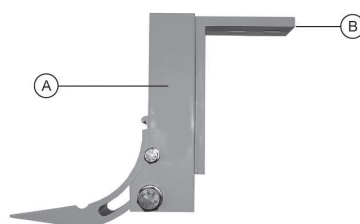
### Middensteun

Bij schermen van 4,5 meter breed wordt er een middensteun (in doos) meegeleverd en wordt gemonteerd om doorhangen te voorkomen. In de meeste gevallen kan de middensteun (a) nadat het scherm gehangen is gemonteerd worden. Bij plafondmontage wordt hiervoor een plafondhoekje (b) meegeleverd.

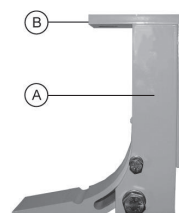
### \*LET OP

- De steun kan op deze manier niet achteraf worden gemonteerd.
- Bij plafondmontage zonder bevestigingsplaten en plafondmontage met plafondsteun moet de middensteun 8 mm ingekort worden. Anders kan de steun niet goed onder het scherm geplaatst worden.

Gebruikelijke manier montage middensteun (a) met plafondhoek (b) bij plafondmontage



Optionele manier montage middensteun (a) met plafondhoek (b) bij plafondmontage.\*



### Doekklemblokjes

Doekklemblokjes dienen na scherm montage/afstelling tegen het doek aangeschoven en geborgd te worden.

### Afdekkappen

Na montage van het scherm moeten de afdekkappen zie (B) in afbeelding 1 (pag. 32) (in doos meegeleverd) op zijkap geplakt worden.

## 2) Standaard afstelling af fabriek

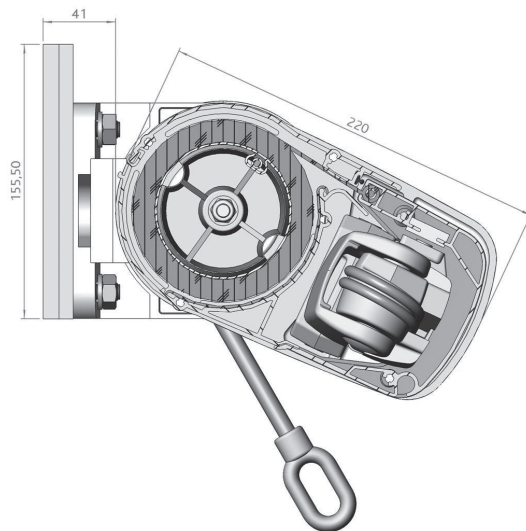
Hoogte van de voorlijst standaard afgesteld tussen 1,80 en 1,90 meter (bij een montagehoogte van 2,70 meter); Motorbediening is afgesteld (indien van toepassing). Zie hiervoor de meegeleverde handleiding van de motor en eventuele afstandbediening; Mocht u het scherm anders afgesteld willen hebben, volg dan de afstelbeschrijving.

### Maximale hoek:

Bij muurmontage	70°
Bij plafondmontage	18° tot 90°
Bij plafondmontage in combinatie met losse plafondsteunen	70°

### A) Armen afstellen (afbeelding 2)

1. scherm 50 cm uitdraaien;
2. borgschroefje #1 met moer M5 losdraaien (inbus 2.5 ,steeksleutel 8 afbeelding 2);
3. excentrische pen #2 m.b.v. inbussleutel #6 draaien om de op of neergaande beweging te verkrijgen (afbeelding 2);
4. de tweede arm afstellen zodat ze beide evenwijdig aan elkaar staan en de armen netjes gecentreerd in voorlijst en kast komen te liggen;
5. borgschroefje #1 vastzetten en vervolgens met moertje M5 borgen.



### B) Schuimte afstellen (afbeelding 3)

Als het scherm gemonteerd is, gaat men de schuimte afstellen.

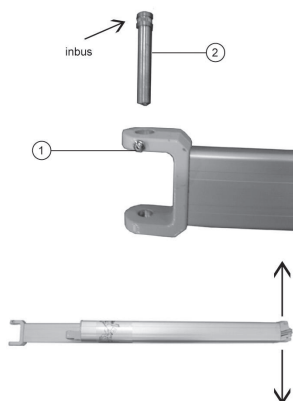
1. scherm helemaal uitdraaien;
2. twee inbusbouten #1 losdraaien (inbussleutel 6);
3. draaien aan inbusbout #2 (inbussleutel 6) voor omhoog of omlaag gaande beweging (linksom = omlaag, rechtsom = omhoog).

Staat de voorlijst aan één kant op de gewenste hoogte dan voorgaande handelingen herhalen aan de andere zijde totdat de voorlijst in één lijn met de bovenkap loopt.

### C) Indien de armen bij ingaande beweging eerst de muur raken en dan pas sluiten, moet men ze als volgt afstellen (afbeelding 4)

1. scherm uitdraaien totdat het doek spanningsvrij hangt;
2. potloodstreepje zetten op een paar mm

Afbeelding 2



van de buitenkant van voorlijstaansluiting;

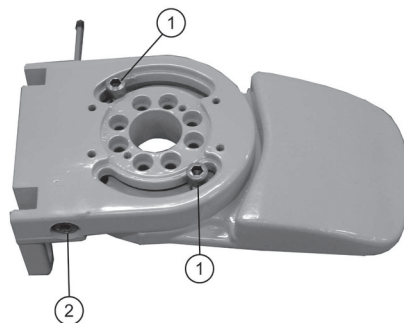
3. boutjes #1 en #2 iets losdraaien;
4. voorlijstaansluiting tot aan potlood-streepje tikken;
5. boutjes #1 en #2 weer vastzetten;
6. controleren of het scherm nu wel goed sluit. Zo niet, handelingen herhalen.

Indien de armen bij ingaande beweging eerst de voorlijst raken en dan pas sluiten, zelfde handelingen verrichten alleen in tegengestelde richting. Dus voorlijstaansluiting naar binnen verplaatsen.

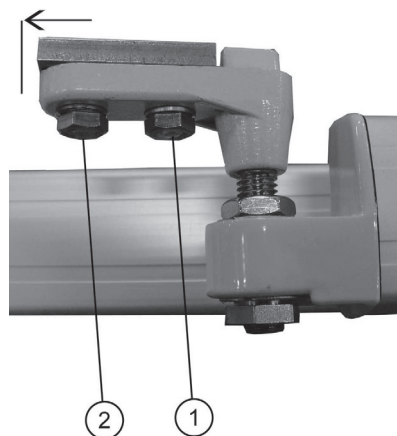
### LET OP

- de armen moeten symmetrisch afgesteld worden.
- doek moet altijd bovenlangs lopen.
- bij het afstellen dient u de doekblokjes in de voorlijst altijd even opzij te schuiven, zodat het doek ruimte heeft om te bewegen. Als alles goed zit, dient u de doekblokjes weer tegen het doek aan te schuiven.

Afbeelding 3



Afbeelding 4



## 5.5

# Bloemen- dael

## Montage-instructies

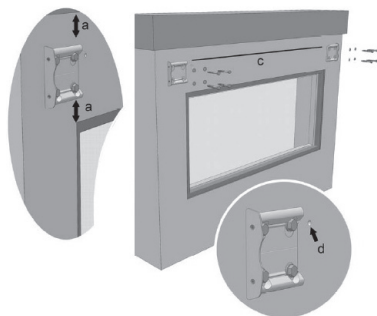
### Benodigd gereedschap

- Boormachine met steenboor
- Schroevendraaier
- Sterschroevendraaier
- Steeksleutelset
- Inbussleutelset
- Waterpas en koord
- Duimstok en potlood
- Ladder
- Voltmeter of testlamp (bij elektrische bediening)

### 1) Montage op de muur

1. Beoordeel alvorens het scherm te plaatsen of de bestaande bouw geschikt is voor de bevestiging van een knikarm-

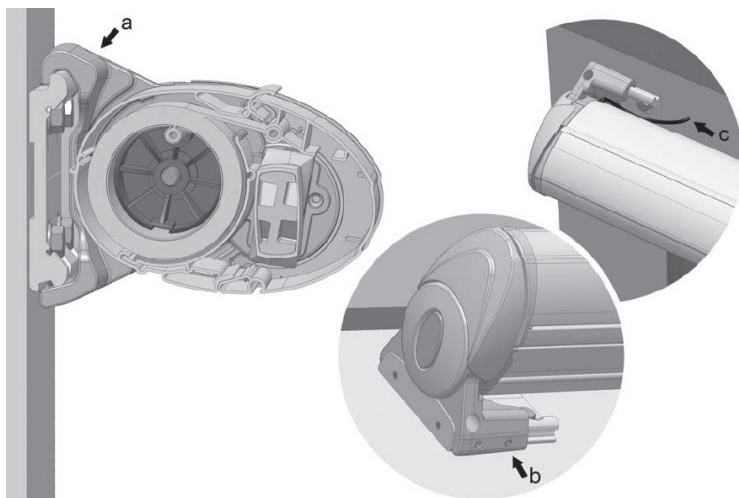
### Stap 1 t/m 6



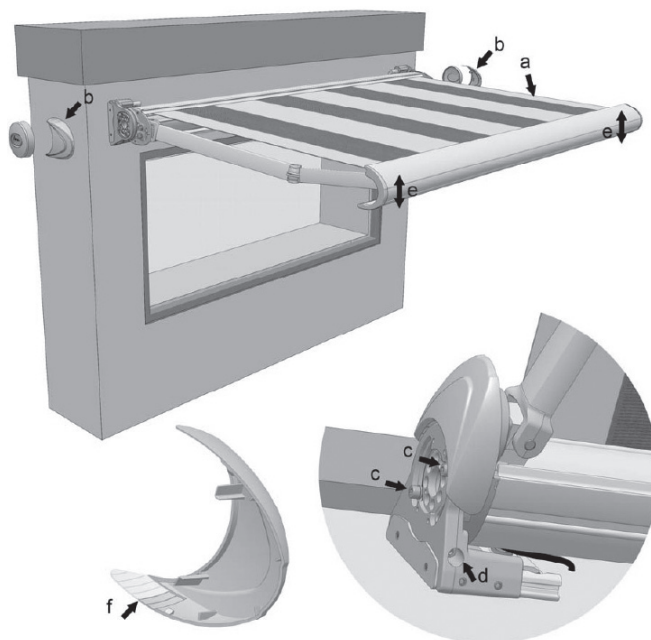
scherm. (Laat eventueel een bouwkundige de situatie beoordelen).

2. Zorg voor afdoende bevestigingsmiddelen voor de door u toegepaste combinatie van wand en knikarmscherm. (Vraag uw bevestigingsmiddelen leverancier daarbij om advies).
3. Meet gaten uit t.b.v. de gekozen wandsteunen. Houd rekening met voldoende ruimte aan onder en bovenzijde van het scherm (a).

### Stap 7 t/m 10



## Stap 11 t/m 16



4. Boor de gaten in de wand.
5. Plaats de wandsteunen en zorg ervoor dat de wandsteunen waterpas op de muur worden geplaatst. Lijn ze onderling uit (c).
6. Bij elektrische bediening: boor een gat door muur of kozijn t.b.v. bedrading (d).
7. Hang het knikarmscherm in de bevestigingsplaten aan de wand (a).
8. Draai de bouten in de onderzijde van de bevestigingsplaten aan voor de borging van het scherm (b).
9. Plaats draaistang bij windwerk of voer de bedrading door de wand (c) en sluit deze aan bij elektrische bediening (gebruik daarbij de montage handleiding van de gekozen motor).
10. Stel de motor af zoals in de motoren-handleiding is aangegeven.
11. Laat het scherm volledig uitlopen (a).
12. Demonteer de ronde afdekkappen (b). klikkers met kleine schroevendraaier loswippen.
13. en stel de schermhoek naar wens af door de bouten aan de kapsteunen iets los te draaien (c), vervolgens de inbusbout aan de onderzijde te verdraaien (d). Tip voorlijst lichten maakt het makkelijker de bout te draaien (e).
14. Draai wanneer de gewenste positie is bereikt de bouten aan de kapsteunen weer vast (c).
15. Pas de grote afdekkappen eventueel op de juiste hoekverstelling aan door een of meerdere rilletjes af te snijden (f).
16. zet de afdekkappen weer terug (b).

## 5.6

# Oliva

## Montage-instructies

### Benodigd gereedschap

- Boormachine met steenboor
- Schroevendraaier
- Sterschroevendraaier
- Steeksleutelset
- Inbussleutelset
- Waterpas en koord
- Duimstok en potlood
- Ladder
- Voltmeter of testlamp (bij elektrische bediening)

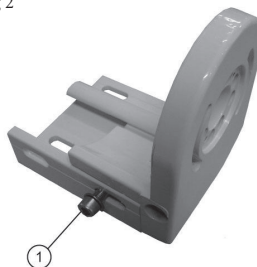
### 1) Montage op de muur

Bij monteren van het scherm moeten de twee montageplaten A (afbeelding 1) die worden meegeleverd behalve onderling waterpas, ook horizontaal in één lijn op de muur bevestigd worden. Bij ongelijke stand van de kapsteunen (ongelijke stand van de armen als gevolg) zal het scherm niet goed functioneren.

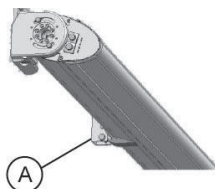
Afbeelding 1



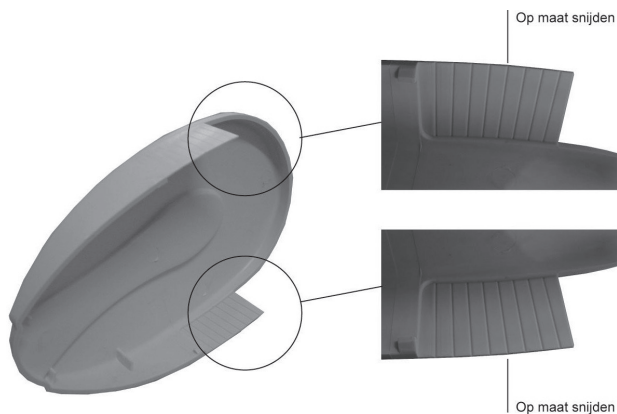
Afbeelding 2



Afbeelding 3



Afbeelding 4





Afbeelding 5



Na montage van het scherm moet inbusbout 1 (afbeelding 2) (los meegeleverd) vastgezet worden in de kapsteun voor de borging van het scherm (ook aan de onderzijde).

Bij schermen breder dan 4,5 m moet er een middensteun (A) gemonteerd worden (afbeelding 3) (los meegeleverd).

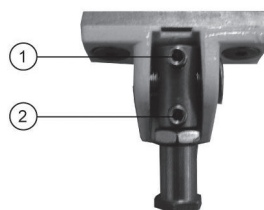
Ten slotte monteert men de afdekkappen (los meegeleverd). Deze moet men zowel boven als onder op maat snijden (afbeelding 4) wanneer het scherm in de juiste hoekverstelling staat.

## 2) Standaard afstelling af fabriek

Hoogte van de voorlijst standaard afgesteld tussen 1,80 en 1,90 meter (bij een montagehoogte van 2,70 meter);

Motorbediening is afgesteld (indien van toepassing). Zie hiervoor de meegeleverde handleiding van de motor en eventuele afstandbediening;

Afbeelding 6



Mocht u het scherm anders afgesteld willen hebben, volg dan de afstelbeschrijving.

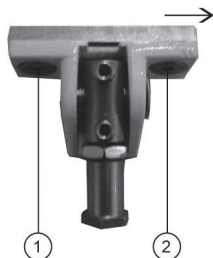
### A) Armen afstellen (afbeelding 5)

- scherm 50 cm uitdraaien;
  - door tapbout #1 m.b.v. steeksleutel 17 vast te draaien en tapbout #2 los, dan gaat de arm omhoog;
  - door tapbout #2 vast te draaien en tapbout #1 los, dan gaat de arm omlaag;
- Zo kan men de armen in de juiste positie zetten, zodat de armen mooi in de kast passen.

### B) Afstellen van de voorlijst (afbeelding 6)

1. scherm helemaal uitdraaien;
2. inbusbouten #1 en #2 losdraaien van beide voorlijstaansluitingen (inbus-sleutel 4);
3. voorlijst in gewenste positie zetten;
4. inbusboutje 1# aan beide zijden aandraaien;

Afbeelding 5



5. inbusboutje 2# aan beide zijden aandraaien;
6. scherm indraaien;

### C) Schuine afstellen (afbeelding 7)

Als het scherm gemonteerd is, gaat men de schuine afstellen.

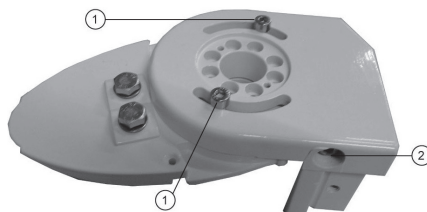
1. scherm helemaal uitdraaien;
2. twee inbusbouten #1 losdraaien (inbus-sleutel 6);
3. draaien aan inbusbout #2 (inbussleutel 6) voor omhoog of omlaag gaande beweging (linksom = omlaag, rechtsom = omhoog).

Staat de voorlijst aan één kant op de gewenste hoogte dan voorgaande handelingen herhalen aan de andere zijde totdat de voorlijst in één lijn met de bovenkap loopt.

### D) Indien de armen bij ingaande beweging eerst de kast raken en dan pas sluiten, moet men ze als volgt afstellen (afbeelding 8)

1. scherm uitdraaien totdat het doek spanningsvrij hangt;
2. potloodstreepje zetten op een paar mm

Afbeelding 6



- van de buitenkant van voorlijstaansluiting;
3. boutjes #1 en #2 iets losdraaien;
4. voorlijstaansluiting tot aan potloodstreepje tikken;
5. boutjes #1 en #2 weer vastzetten;
6. herhalen aan andere zijde van het scherm;
7. controleren of het scherm nu wel goed sluit. Zo niet, handelingen herhalen.

Indien de armen bij ingaande beweging eerst de voorlijst raken en dan pas sluiten, zelfde handelingen verrichten alleen in tegengestelde richting. Dus voorlijstaansluiting naar binnen verplaatsen.

### LET OP

- de armen moeten symmetrisch afgesteld worden.
- doek moet altijd bovenlangs lopen.
- bij het afstellen dient u de doekblokjes in de voorlijst altijd even opzij te schuiven, zodat het doek ruimte heeft om te bewegen. Als alles goed zit, dient u de doekblokjes weer tegen het doek aan te schuiven.

## 5.7

# Bella

## Montage-instructies

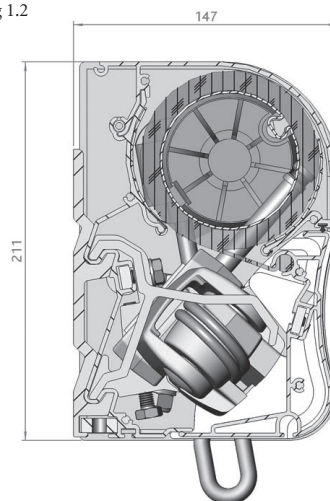
### Benodigd gereedschap

- Boormachine met steenboor
- Schroevendraaier
- Sterschroevendraaier
- Steeksleutels
- Inbussleutels
- Waterpas en koord
- Duimstok en potlood
- Ladder
- Voltmeter of testlamp

### 1) Montage op de muur

Kijk op de achterzijde van het cassette-scherm naar de stickers. Op de plaats van de stickers moeten de muursteunen geplaatst worden. Het hart van de muursteen moet ter hoogte van de sticker geplaatst worden. Plaats altijd een muursteen van 195 mm achter de armhouder. De muursteunen waterpas uitlijnen, zowel horizontaal als verticaal. Eventueel uitlijnen met behulp van uitlijnkoord.

Afbeelding 1.2



### Tot breedte 5,25 m

- 2 muursteunen 195 mm breed. Plaats de muursteunen 195 mm breed achter de armhouder.
- 1 muursteen 95 mm breed. Plaats 1 muursteen achter de oploopsteun (in het midden van het scherm).

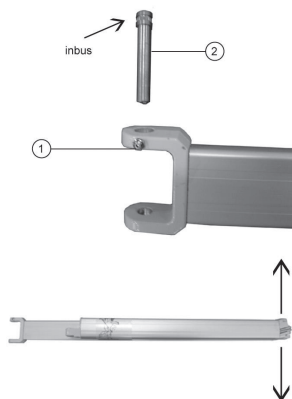
### Vanaf 5,25 m tot 6,25 m

- 2 muursteunen 195 mm breed. Plaats de

Afbeelding 1.1



Afbeelding 2



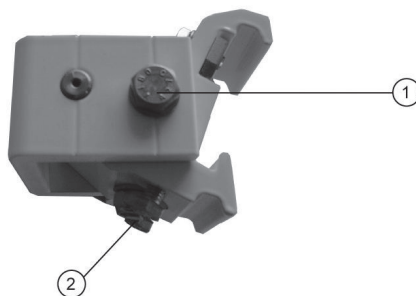
muursteunen 195 mm breed achter de armhouder.

- 3 muursteunen 95 mm breed. Plaats 1 muursteen achter de oploopsteun in het midden en plaats 2 muursteunen tussen de armhouder en oploopsteun.

Hang het scherm in de muursteunen en vergrendel het met de bijgeleverde klemstrips. Deze borgen door de inbusstelboutjes in de strips aan te draaien. Het scherm beslist niet openen, voordat de klemstrips zijn aangebracht. De klemstrips moeten met de hand aangebracht kunnen worden. Lukt dit niet, dan zijn de muursteunen niet juist uitgelijnd!

## 2) Standaard afstelling af fabriek

- Hoogte van de voorlijst standaard afgesteld tussen 1,80 en 1,90 meter (bij een montagehoogte van 2,70 meter);
- Motorbediening is afgesteld (indien van toepassing). Zie hiervoor de meegeleverde handleiding van de motor en even-



tuele afstandbediening;  
Mocht u het scherm anders afgesteld willen hebben, volg dan de afstelbeschrijving.

### A) Armen afstellen (afbeelding 2)

1. scherm 50 cm uitdraaien;
2. borgschroefje #1 met moer M5 losdraaien (inbus 2.5 ,steeksleutel 8 afbeelding 2);
3. excentrische pen #2 m.b.v. inbusleutel #6 draaien om de op of neergaande beweging te verkrijgen (afbeelding 2);
4. de tweede arm afstellen zodat ze beide evenwijdig aan elkaar staan en de armen netjes gecentreerd in voorlijst en kast komen te liggen;
5. borgschroefje #1 vastzetten en vervolgens met moertje M5 borgen.

### B) Schuine afstellen (afbeelding 3)

Als het scherm gemonteerd is, gaat men de schuine afstellen.

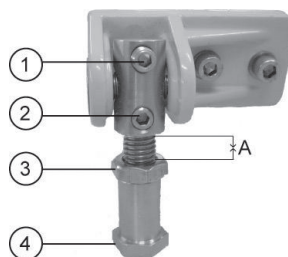
1. scherm helemaal uitdraaien
2. bout #1 van de armhouder losdraaien (steeksleutel 17)

3. draaien aan bout #2 (steeksleutel 17) voor omhoog of omlaag gaande beweging (linksom = omlaag, rechtsom = omhoog)
4. Staat de voorlijst aan één kant op de gewenste hoogte, dan bout #2 vastdraaien
5. Voorgaande handelingen herhalen aan de andere zijde totdat de voorlijst in één lijn met de bovenkap loopt.

### C) Afstellen van de voorlijst (afbeelding 3 en 4)

1. draai de inbusboutjes #1 en #2 (inbus-sleutel 4) los van beide voorlijstaansluitingen;
2. kantel de voorlijst in de juiste positie, zie afbeelding 4;
3. draai inbusboutje #1 weer aan en die ook aan de andere zijde aandraaien;
4. vervolgens wordt ook bij beide voorlijstaansluitingen inbusboutje #3 aangedraaid.
5. De ruimte bij detail (A) moet minimaal 1 cm zijn, men kan deze nog stellen

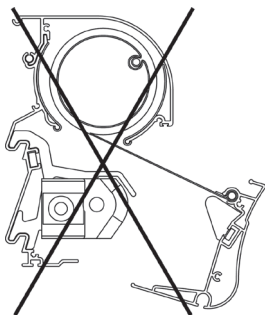
Afbeelding 3



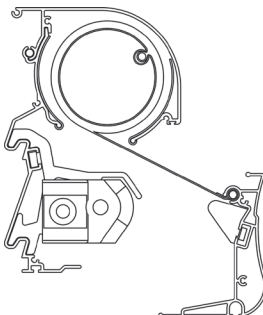
- door moer #3 en hulsmoer #4 (steeksleutel 19) los te draaien
6. Door moer #3 omlaag te draaien gaat de voorlijst omhoog, met hulsmoer #4 zet je hem vervolgens vast. Wanneer de voorlijst omlaag moet, dient u deze handeling in spiegelbeeld te doen.

Afbeelding 3

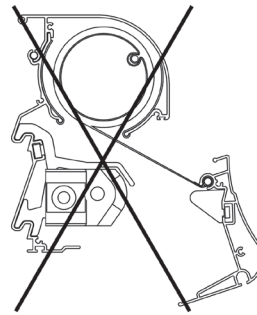
Fout



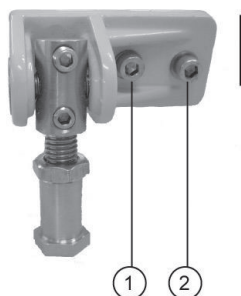
Goed



Fout



Afbeelding 3



**D) Indien de armen bij ingaande beweging eerst de kast raken en dan pas sluiten, moet men ze als volgt afstellen (afbeelding 5)**

1. scherm uitdraaien totdat het doek spanningsvrij hangt;
2. potloodstreepje zetten op een paar mm van de buitenkant van voorlijstaansluiting;
3. boutjes #1 en #2 iets losdraaien;
4. voorlijstaansluiting tot aan potloodstreepje tikken;
5. boutjes #1 en #2 weer vastzetten;
6. controleren of het scherm nu wel goed sluit. Zo niet, handelingen herhalen.

Indien de armen bij ingaande beweging eerst de voorlijst raken en dan pas sluiten, zelfde handelingen verrichten alleen in tegengestelde richting. Dus voorlijstaansluiting naar binnen verplaatsen.

**LET OP**

- De armen moeten symmetrisch afgesteld worden.
- Doek moet altijd onderlangs lopen.
- Bij het afstellen dient u de doekblokjes in de voorlijst altijd even opzij te schuiven, zodat het doek ruimte heeft om te bewegen. Als alles goed zit, dient u de doekblokjes weer tegen het doek aan te schuiven.

## 5.8

# Zandvoirt

## Montage-instructies

### Benodigd gereedschap

- Boormachine (met steenboor)
- Schroevendraaier
- Sterschroevendraaier
- Steeksleutel 8
- Inbussleutel 2,5; 4; 5; 6 en 10
- Waterpas en koord
- Duimstok en potlood
- Ladder
- Voltmeter of testlamp (indien elektrisch aangedreven)

### 1) Montage op de muur

Voor het monteren van het scherm gaat men eerst de posities uitmeten waar de muursteunen A (afbeelding 1) komen te zitten. Belangrijkste hierbij

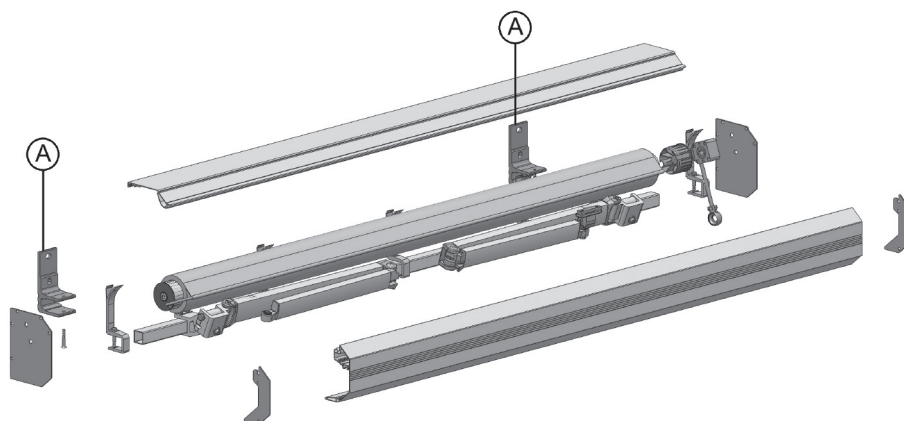
is dat er aan beide zijden van een armverbinding een muursteun geplaatst moet worden i.v.m. het torderen van de draagbuis van het scherm. Muursteunen mogen maximaal 10 cm van de armverbinding geplaatst worden. De rest van de muursteunen worden symmetrisch verdeeld over de schermbreedte.

Alle muursteunen moeten naast onderling waterpas, ook verticaal waterpas zijn en in één lijn op de muur geplaatst worden. Om dit te bereiken kunt u een uitlijnkoord van de eerste naar de laatste muursteun spannen. U kunt zo goed meten of er bij de andere muursteunen uitgevuld moet worden.

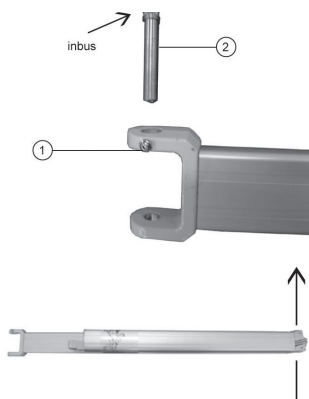
### 2) Standaard afstelling af fabriek

Hoogte van de voorlijst standaard afgesteld tussen 1,80 en 2,00 meter (bij een montagehoogte van 2,70 meter);

Afbeelding 1



Afbeelding 2



Motorbediening is afgesteld (indien van toepassing). Zie hiervoor de meegeleverde handleiding van de motor en eventuele afstandbediening;  
Mocht u het scherm anders afgesteld willen hebben, volg dan de afstelbeschrijving.

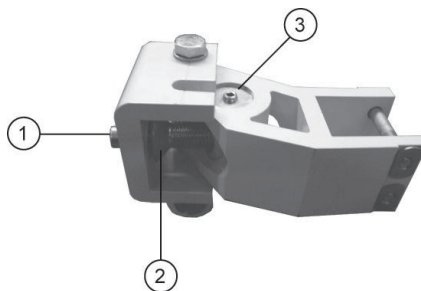
#### A) Armen stellen (afbeelding 2)

1. scherm 50 cm uitdraaien;
2. borgschroefje #1 met moer M5 losdraaien (inbus 2.5 ,steeksleutel 8 afbeelding 2);
3. excentrische pen #2 m.b.v. inbussleutel #6 draaien om de op of neergaande beweging te verkrijgen (afbeelding 2);
4. de tweede arm afstellen zodat ze beide evenwijdig aan elkaar staan en de armen netjes gecentreerd in voorlijst en kast komen te liggen;
5. borgschroefje #1 vastzetten en vervolgens met moertje M5 borgen.

#### Schuinite afstellen (afbeelding 3)

1. scherm helemaal uitdraaien;

Afbeelding 3



2. inbusboutjes #1 eruit draaien (inbussleutel 6);
3. om de arm omhoog of omlaag te kunnen bewegen, draait u aan de grote inbusbout #2 (inbussleutel 10) tot de gewenste hoogte van de voorlijst is bereikt;
4. vervolgens draait u inbusboutje #1 weer terug;
5. deze handeling herhaalt u voor de andere kant, zodat de voorlijst in één lijn met het scherm loopt;
6. indien de schuinite goed is afgesteld, moet u nog inbusbout #2 borgen door inbusboutjes #3 (inbussleutel 4) aan te draaien.

#### TIP

til de voorlijst altijd iets op wanneer aan de stelbouten wordt gedraaid.

#### C) Voorlijst afstellen (afbeelding 4)

1. draai de inbusbout #1 + #2 (inbussleutel 4) los van beide voorlijstaansluitingen;



Afbeelding 4



2. kantel de voorlijst in de gewenste positie;
3. draai inbusboutje #1 weer aan en die ook aan de andere zijde aandraaien;
4. vervolgens wordt ook bij beide voorlijstaansluitingen inbusboutje #2 aangedraaid.

### **LET OP**

- De armen moeten symmetrisch afgesteld worden.
- Doek moet altijd onderlangs lopen.
- Bij het afstellen dient u de doekblokjes in de voorlijst altijd even opzij te schuiven, zodat het doek ruimte heeft om te bewegen. Als alles goed zit, dient u de doekblokjes weer tegen het doek aan te schuiven.

## 5.9

# Moda

## Montage-instructies

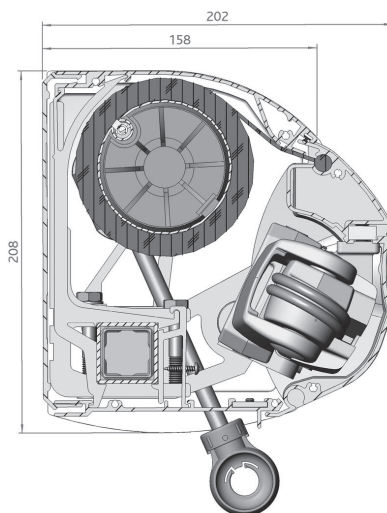
### Benodigd gereedschap

- Boormachine (met steenboor)
- Schroevendraaier
- Sterschroevendraaier
- Steeksleutel 8
- Inbussleutel 2,5; 4; 5; 6 en 10
- Waterpas en koord
- Duimstok en potlood
- Ladder
- Voltmeter of testlamp (indien elektrisch aangedreven)

### Montage op de muur

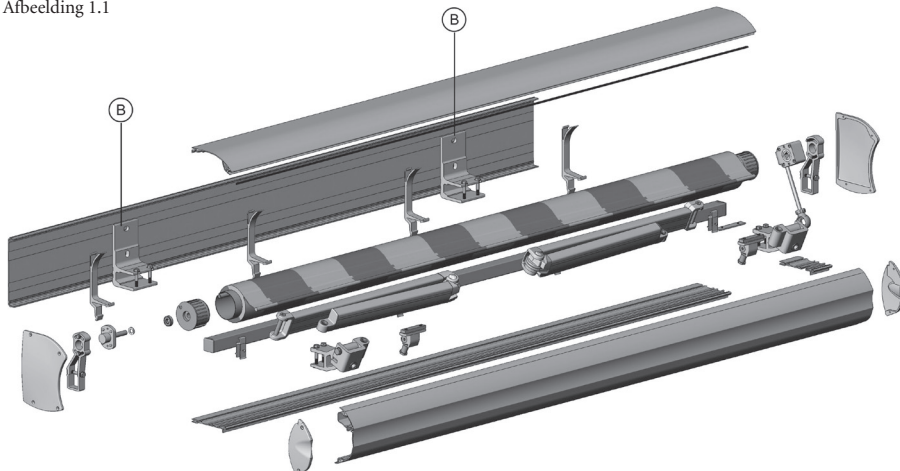
Voor het monteren van het scherm gaat men eerst de posities uitmeten waar de muursteunen (B) (afbeelding 1) komen te zitten. Belangrijkste hierbij is dat er aan beide zijden van een armverbinding een

Afbeelding 1.2

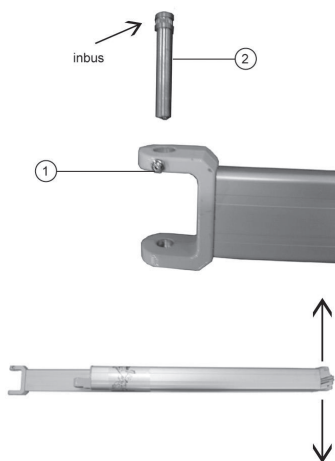


muursteen geplaatst moet worden i.v.m. het torderen van de draagbuis van het scherm. Muursteunen mogen maximaal 10 cm van de armverbinding geplaatst worden. De rest van de muursteunen worden symmetrisch verdeeld over de scherm breedte.

Afbeelding 1.1



Afbeelding 2



Alle muursteunen moeten naast onderling waterpas, ook verticaal waterpas zijn en in één lijn op de muur geplaatst worden. Om dit te bereiken kunt u een uitlijnkoord van de eerste naar de laatste muursteen spannen. U kunt zo goed meten of er bij de andere muursteunen uitgevuld moet worden.

## 2) Standaard afstelling af fabriek

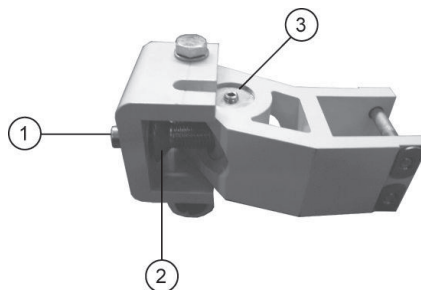
1. Hoogte van de voorlijst standaard afgesteld tussen 1,80 en 1,90 meter (bij een montagehoogte van 2,70 meter);
2. Motorbediening is afgesteld (indien van toepassing). Zie hiervoor de meegeleverde handleiding van de motor en eventuele afstandbediening;

Mocht u het scherm anders afgesteld willen hebben, volg dan de afstelbeschrijving.

### A) Armen stellen (afbeelding 2)

1. scherm 50 cm uitdraaien;
2. borgschroefje #1 met moer M5 los-

Afbeelding 3



draaien (inbus 2.5 ,steeksleutel 8 afbeelding 2);

3. excentrische pen #2 m.b.v. inbussleutel #6 draaien om de op of neergaande beweging te verkrijgen (afbeelding 2);
4. de tweede arm afstellen zodat ze beide evenwijdig aan elkaar staan en de armen netjes gecentreerd in voorlijst en kast komen te liggen;
5. borgschroefje #1 vastzetten en vervolgens met moertje M5 borgen.

### Schuine afstellen (afbeelding 3)

1. scherm helemaal uitdraaien;
2. inbusboutjes #1 eruit draaien (inbussleutel 6);
3. om de arm omhoog of omlaag te kunnen bewegen, draait u aan de grote inbusbout #2 (inbussleutel 10) tot de gewenste hoogte van de voorlijst is bereikt;
4. vervolgens draait u inbusboutje #1 weer terug;

5. deze handeling herhaalt u voor de andere kant, zodat de voorlijst in één lijn met het scherm loopt;
6. indien de schuimte goed is afgesteld, moet u nog inbusbout #2 borgen door inbusboutjes #3 (inbussleutel 4) aan te draaien.

#### C) Voorlijst afstellen (afbeelding 4)

1. draai de inbusbout #1 + #2 (inbussleutel 4) los van beide voorlijstaansluitingen;
2. kantel de voorlijst in de gewenste positie;
3. draai inbusboutje #1 weer aan en die ook aan de andere zijde aandraaien;
4. vervolgens wordt ook bij beide voorlijstaansluitingen inbusboutje #2 aangedraaid.

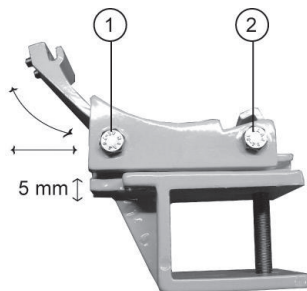
#### D) Afstellen doekgoot (bij scherm breder dan 6250 mm)

1. afstellen doekgoothouder (afbeelding 5);
2. het scherm  $\pm 50$  cm open draaien;
3. boutjes #1 + #2 losdraaien (steeksleutel 10);
4. de doekgoothouder die zich in het midden van scherm bevindt iets naar voren plaatsen (afbeelding 5);
5. boutjes #1 + 2 vastdraaien;
6. stroopt het doek nog, dan vorige handelingen herhalen.

Afbeelding 4



Afbeelding 5



## 5.10

# Senza

## Montage-instructies

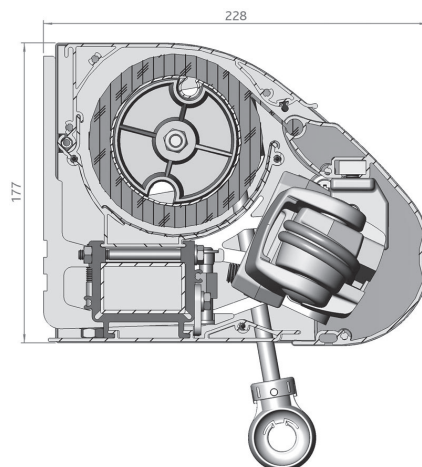
### Benodigd gereedschap

- Boormachine (met steenboor)
- Schroevendraaier
- Sterschroevendraaier
- Steeksleutel 8; 17
- Inbussleutel 2,5; 5; 6 en 8
- Waterpas en koord
- Duimstok en potlood
- Ladder
- Voltmeter of testlamp (indien elektrisch aangedreven)

### Montage op de muur

Bij het monteren van het scherm gaat men als eerste de posities uitmeten waar de muursteunen (A) (afbeelding 1) komen te zitten. Het belangrijkste hiervan is dat er aan beide zijden van een armverbinding een muursteun geplaatst moet worden i.v.m. het torderen van de draagbuis van het scherm.

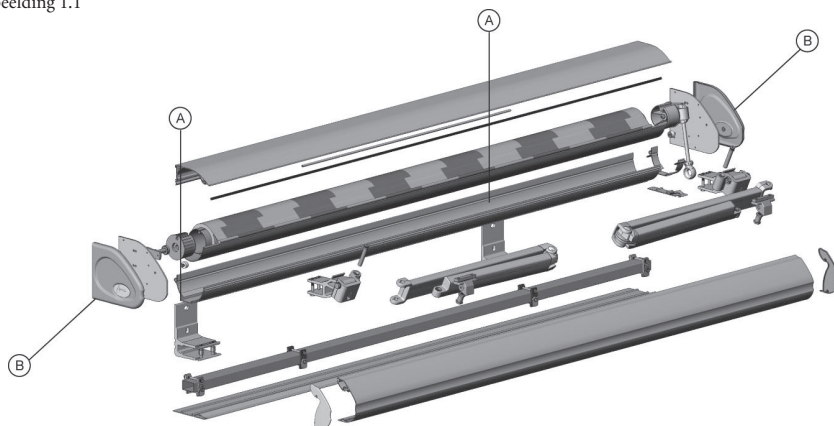
Afbeelding 1.2



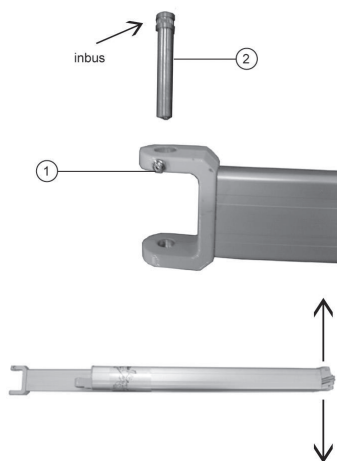
Muursteunen mogen maximaal 10 cm van de armverbinding geplaatst worden. De rest van de muursteunen worden symmetrisch verdeeld over schermbreedte.

Alle muursteunen moeten naast onderling waterpas, ook verticaal waterpas zijn en in één lijn op de muur geplaatst worden. Om

Afbeelding 1.1



Afbeelding 2



dit te bereiken kunt u een uitlijnkoord van de eerste naar de laatste muursteen spannen. U kunt zo goed meten of er bij de andere muursteunen uitgevuld moet worden.

## 2) Standaard afstelling af fabriek

- Hoogte van de voorlijst standaard afgesteld tussen 1,80 en 1,90 meter (bij een montagehoogte van 2,70 meter);
- Motorbediening is afgesteld (indien van toepassing). Zie hiervoor de meegeleverde handleiding van de motor en eventuele afstandbediening;

Mocht u het scherm anders afgesteld willen hebben, volg dan de afstelbeschrijving.

### A) Armen stellen (afbeelding 2)

1. scherm 50 cm uitdraaien;
2. borgschroefje #1 met moer M5 losdraaien (inbus 2.5 ,steeksleutel 8 afbeelding 2);

Afbeelding 3

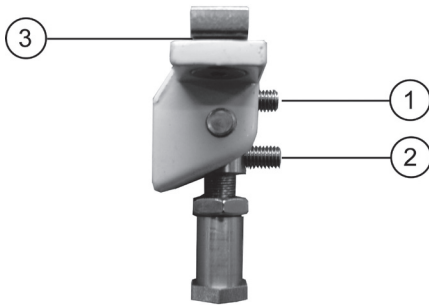


3. excentrische pen #2 m.b.v. inbussleutel #6 draaien om de op of neergaande beweging te verkrijgen (afbeelding 2);
4. de tweede arm afstellen zodat ze beide evenwijdig aan elkaar staan en de armen netjes gecentreerd in voorlijst en kast komen te liggen;
5. borgschroefje #1 vastzetten en vervolgens met moertje M5 borgen.

### B) Schuimte afstellen (afbeelding 3)

1. scherm helemaal uitdraaien;
2. inbusboutjes #1 eruit draaien (inbussleutel #6);
3. om de arm omhoog of omlaag te kunnen bewegen draait u aan de grote inbusbout #2 (inbussleutel #8) tot de juiste hoogte van de voorlijst is bereikt;
4. vervolgens draait u inbusboutje #1 weer terug;
5. deze handeling herhaalt u voor de andere kant, zodat de voorlijst waterpas of evenredig met het scherm loopt.

Afbeelding 4



### C) Voorlijst afstellen (afbeelding 4)

1. draai de inbusbout #1 + #2 (inbusleutel 4) los van beide voorlijstaansluitingen;
2. kantel de voorlijst in de gewenste positie;
3. draai inbusboutje #1 weer aan en die ook aan de andere zijde aandraaien;
4. vervolgens wordt ook bij beide voorlijstaansluitingen inbusboutje #2 aangedraaid.

## 5.11

# Twins Exclusief

## Montage-instructies

### Benodigde gereedschappen

- Boormachine (met steen- en metaalboor)
- Schroevendraaierset
- Steeksleutelset
- Inbussleutelset
- Rolmaat en potlood
- Waterpas en koord (laserwaterpas)
- Trappen
- Betonmolen
- Slijptol

### Losgeleverde onderdelen

2x schoor inclusief bevestigingsmateriaal

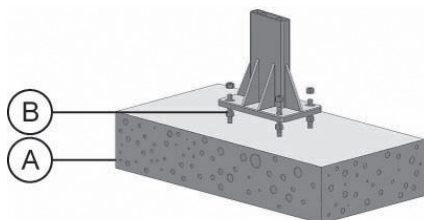
Bevestigingsmateriaal om scherm aan standers te bevestigen

2x standers met vaste voet met de afmeting 160 x 40 x 2700 cm ( l x b x h )

### 1) Montage van de standers

Voor beide standers moet er als eerste een betonnen fundering aangemaakt worden.

Afbeelding 1



De afmetingen van de fundering moet minimaal 140 x 70 x 40 cm ( l x b x h ) zijn (A) (afbeelding 1).

In de fundering moeten 4 draadeinden van m16 geplaatst worden m.b.v. bijvoorbeeld chemische ankers (B) (afbeelding 1) (niet meegeleverd). Voor afmetingen, zie afbeelding 2. De draadeinden moeten voldoende lengte hebben, zodat de voet van de standers nog nagesteld kunnen worden.

De draadeinden moeten op een dusdanige manier geplaatst worden, zodat beide standers hart op hart de juiste maat krijgen (afbeelding 3). Dit is afhankelijk van de breedte van het scherm. De maat hart op hart = totale breedte van het scherm +/- 60 mm.

Laat alles geruime tijd uitharden (één dag), alvorens het montageproces te vervolgen.

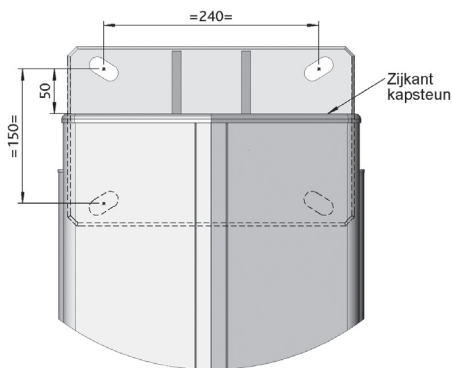
Vervolgens schroeft men m16 moeren en revetten (niet meegeleverd) over de draadeinden op de hoogte waar de voet van de stander ongeveer moet komen (1) (afbeelding 4). Staander over de draadeinden schuiven en vervolgens contra moeren en revetten op de draadeinde schroeven (2) (afbeelding 4). Door aan de moeren onder de stander (1) (afbeelding 4) te draaien stelt men de voet met stander horizontaal en verticaal waterpas. Daarna draait men alles goed aan.

De andere stander wordt op dezelfde manier geplaatst. De beide standers moeten onderling waterpas en op dezelfde hoogte staan. Het uitlijnen hiervan kan door een koord te spannen van de ene voet naar de andere of met een laserwaterpas.

De ruimte die onder de voetplaat nog vrij



Afbeelding 2



komt (3) (afbeelding 4) moet vervolgens opgevuld worden met cement.

## 2) Montage van het scherm

Boven in de staander moet als eerste twee gaten door en door geboord worden met een diameter van 11 mm (afbeelding 5) om het scherm te kunnen fixeren aan de staander.

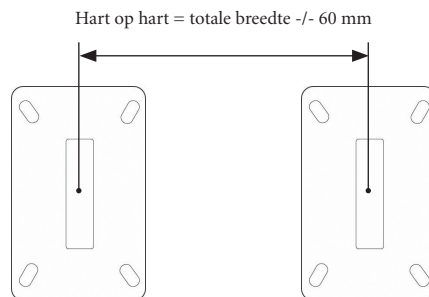
Men plaatst het scherm in de stander en zet deze vast met de meegeleverde bevestigingsmaterialen (bout m10x50, moer m10 en revet m10). Vervolgens monteert men de schoren in de hoeken van het scherm (1) en (2) (afbeelding 6) met de meegeleverde bevestigingsmaterialen. Zorg ervoor dat de hoek van de staander t.o.v. het scherm haaks is.

## 3) Standaard afstelling af fabriek

Hoogte van de voorlijst standaard afgesteld tussen 1,80 en 1,90 meter (bij een montagehoogte van 2,70 meter);

Motorbediening is afgesteld (indien van

Afbeelding 3



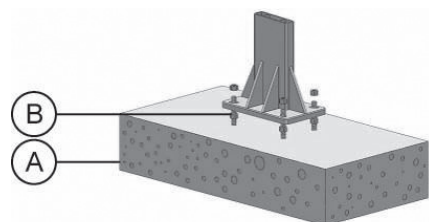
toepassing). Zie hiervoor de meegeleverde handleiding van de motor en eventuele afstandbediening;

Mocht u het scherm anders afgesteld willen hebben, volg dan de afstelbeschrijving.

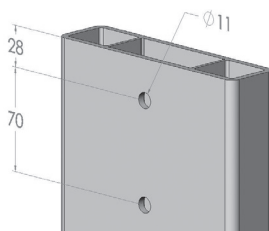
### A) Armen stellen (afbeelding 7)

1. scherm 50 cm uitdraaien;
2. borgschroefje #1 met moer M5 losdraaien (inbus 2.5 ,steeksleutel 8 afbeelding 2);
3. excentrische pen #2 m.b.v. inbusleutel #6 draaien om de op of neergaande beweging te verkrijgen (afbeelding 2);

Afbeelding 4



Afbeelding 5

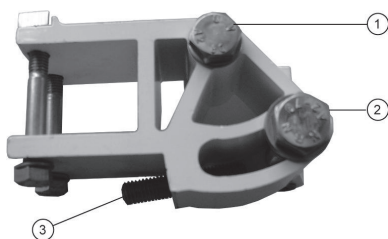


4. de tweede arm afstellen zodat ze beide evenwijdig aan elkaar staan en de armen netjes gecentreerd in voorlijst en kast komen te liggen;
5. borgschroefje #1 vastzetten en vervolgens met moertje M5 borgen.

**B) Schuinite afstellen (afbeelding 8)**

1. schermen helemaal uitdraaien;
2. bouten #1 (steeksleutel 17) en #2 (steeksleutel 19) losdraaien;
3. om de arm omhoog of omlaag te bewegen draait men aan inbus- stelschroef #3 (inbusleutel 5) tot de juiste hoogte van de voorlijst is bereikt;
4. vervolgens draait met bouten #1 en #2 weer goed vast;
5. de handeling herhaalt men bij de andere armverbindingen, zodat de voorlijsten waterpas of evenredig met het scherm loopt.

Afbeelding 5



Afbeelding 6



**C) Voorlijst afstellen (afbeelding 9)**

1. draai de inbusbout #1 en #2 (inbusleutel 4) los van beide voorlijstaansluitingen;
2. kantel de voorlijst in de gewenste positie;
3. draai inbusboutje #1 weer aan en die ook aan de andere zijde aandraaien;
4. vervolgens wordt ook bij beide voorlijstaansluitingen inbusboutje #2 aangedraaid.
5. de ruimte bij detail (A) moet minimaal 1 cm zijn, men kan deze nog stellen door moer #4 en hulsmoer #5 (steeksleutel 19) los te draaien
6. door moer #4 omlaag te draaien gaat de voorlijst omhoog, met hulsmoer #5 zet je hem vervolgens vast. Wanneer de voorlijst omlaag moet, dient u deze handeling in spiegelbeeld te doen.

Afbeelding 6



## 6 Onderhoudsvoorschriften

Alles wat aan vervuiling onderhevig is en een lang leven wordt toebedacht, moet worden gereinigd. Aluminium producten moeten regelmatig worden schoongemaakt om een lange levensduur te garanderen en een fraai uiterlijk te behouden. Sterk vervuilde producten en slecht onderhoud kunnen de oorzaak zijn van slecht functioneren en leiden tot beschadiging van het product. Spuit geleiders en scharnierende delen minimaal 1 keer per jaar in met een geschikt smeermiddel (bij voorkeur zonder siliconen). Dit zorgt voor een soepele loop. Bij lichte vervuiling het aluminium reinigen met een vochtige spons en lauwwater, eventueel een niet-bijtend afwasmiddel toevoegen.

Bij matige vervuiling kan men overgaan tot speciale producten die vet- en vuiloplossende middelen bevatten. Gebruik geen agressieve schoonmaakmiddelen, deze kunnen de finishlaag van het doek en de lak aantasten. Na reiniging altijd afnemen met schoon water, zodat het gebruikte reinigingsmiddel volledig wordt verwijderd. Vermijd het reinigen in volle zon om vlekken als gevolg van snel opdrogend water te voorkomen. Sterke vervuiling moet een behandeling ondergaan afhankelijk van de aard van de vervuiling (vraag hierover advies aan uw leverancier). Gebruik nooit agressieve of bijtende schoonmaakmiddelen of sterke wasmiddelen! Schuurspoonsjes en andere schuurmiddelen kunnen krassen veroorzaken. Gebruik ook geen hogedrukspuit of tuinslang, deze kunnen het doek beschadigen en de lagering en bediening van het scherm ernstig beschadigen.

U geniet langer van uw zonneschermbediening indien u het regelmatig onderhoudt c.q. laat on-

derhouden. Bij een elektrisch bediend zonneschermbediening kan het nodig zijn dat de motor opnieuw afgesteld moet worden als gevolg van de rek van het zonweringdoek.

### Weersinvloeden

Omdat het product constant aan weersomstandigheden blootgesteld wordt, bestaat de kans dat er na enige tijd een aanslag van atmosferische verontreiniging gevormd wordt.

### Zonwering

Sluit bij sterke wind, regen, sneeuw en hagel altijd uw zonneschermbediening en vermijd het nat oprollen van het doek. Wanneer dit door de omstandigheden onvermijdelijk is, dan dient men bij de eerstvolgende gelegenheid het doek weer uit te draaien, zodat het aan de lucht kan drogen.

### Zonweringdoek

Uw zonweringdoek is vervaardigd van synthetische weefsels en behandeld met een finishlaag tegen rot en schimmel. In zonweringdoeken kunnen verschijnselen optreden die ondanks de beste productie-, verwerkings- en confectietechniek niet te vermijden zijn. In principe komen deze effecten in meer of mindere mate bij bijna alle zonweringdoeken voor. Zulke verschijnselen verminderen echter niet de kwaliteit en de degelijkheid van het doek en de zonwering. Het gaat hierbij met name om de volgende eigenschappen:

#### Verkleuring lijmnaad

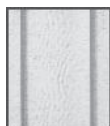
Bij gelijmde doeken kan verkleuring van de lijmnaad optreden.

### Knikvouwen/krijtstrepen



Ontstaan bij het confectioneren en vouwen van de doeken. Daarbij kunnen er, vooral bij lichte kleuren, in de knik pigmentverschuivingen ontstaan. Deze zijn, tegen het licht bekeken, donker gekleurd en zien er derhalve uit als vervuilde strepen.

### Wafelvorming/rimpelvorming



Kan optreden in het midden van een doekbaan en is vooral bij tegenlicht zichtbaar. Dit verschijnsel kan door spanningsverschillen in het weefsel optreden.

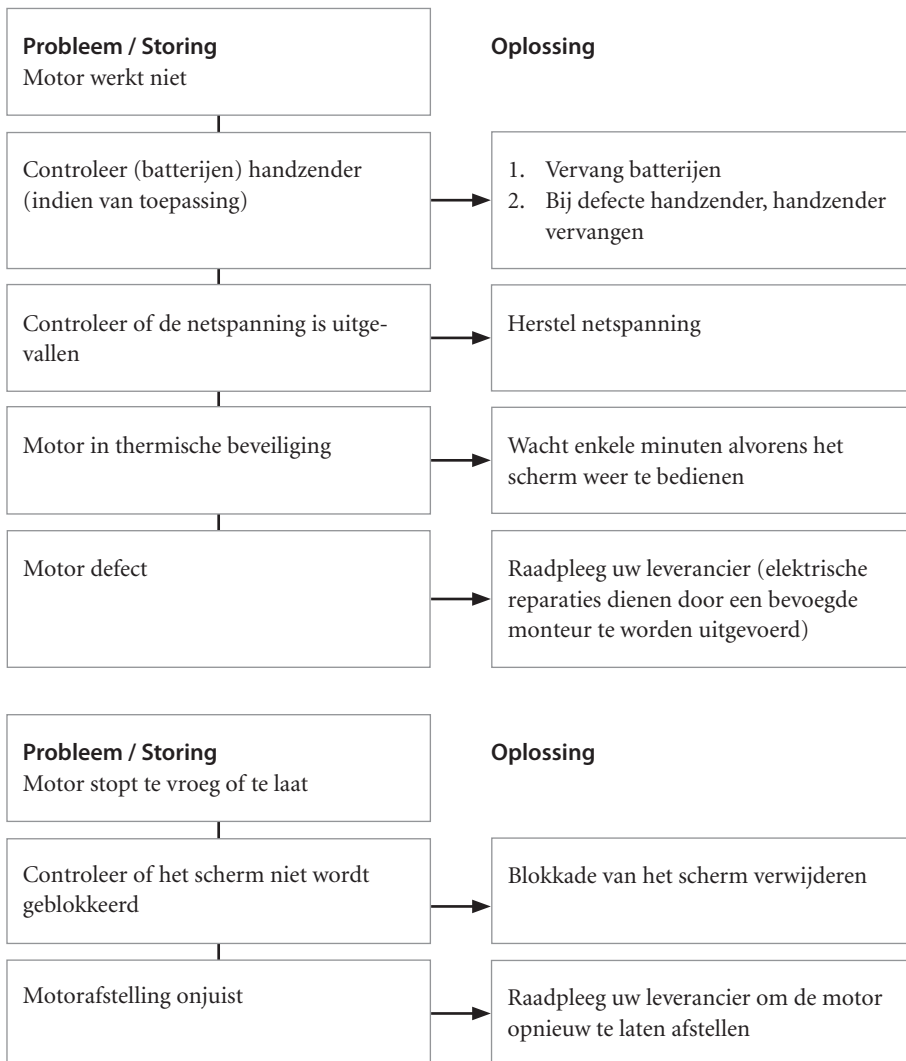
### Golven



In de buurt van zomen en naden van de banen ontstaan door dubbele lagen doek verschillende wikkeldiktes op de doekrol. De daardoor ontstane stofspanningen kunnen golven tot gevolg hebben (bijvoorbeeld wafel- of visgraatpatroon).

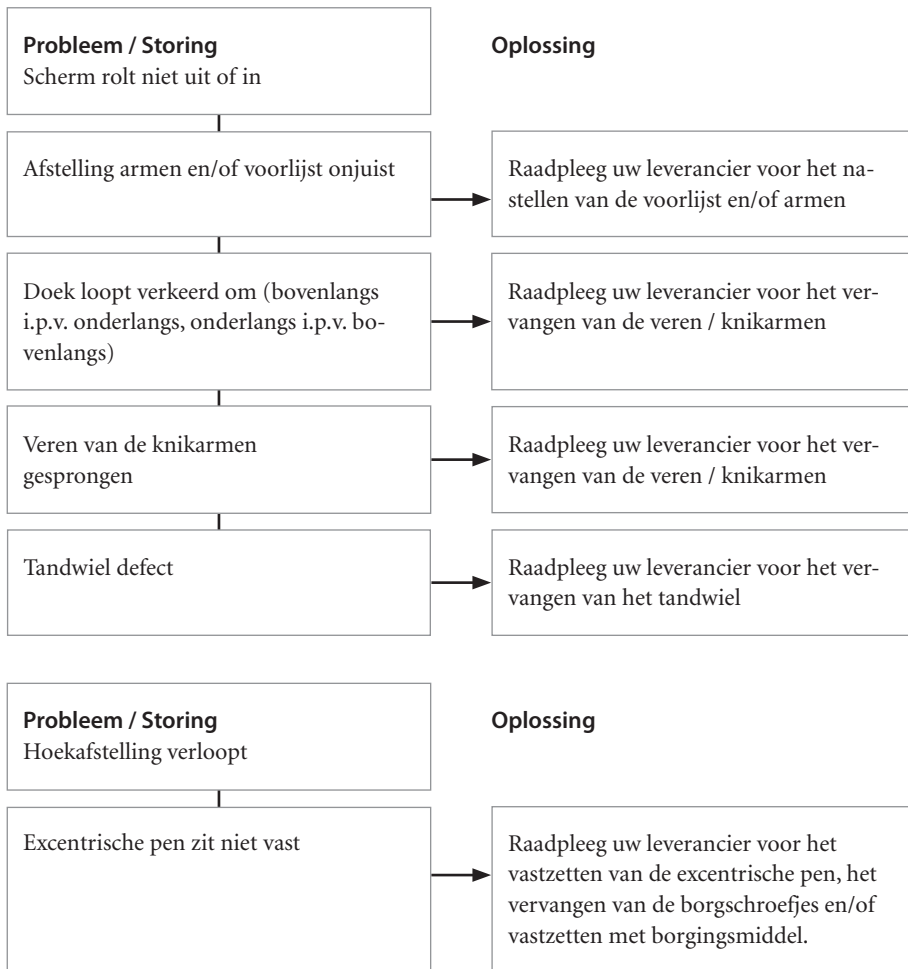
## 7 Storing en reparaties

### Zonwering met elektrische bediening



**N.B.** na uitval van de elektrische spanning kan het bij een elektrisch zonnescherm noodzakelijk zijn dat de motor en/of afstandbediening opnieuw moet worden afgesteld. Raadpleeg hierover eerst de handleiding van de motor of laat dat doen door een ter zake kundige.

## Zonwering met handbediening



## 8 Opslag en transport

Zorg tijdens transport dat u het zonnescherm goed inpakt tegen beschadiging en eventuele neerslag. Ondersteun het zonnescherm voldoende op een vlakke en schone ondergrond. Leg geen zware voorwerpen of puntige voorwerpen op het zonnescherm. Berg bij een elektrisch bediende zonnescherm de netspanningsnoer goed op. Zorg ervoor dat het doek niet beschadigd en/of nat wordt.

## 9 Milieu en afdanken

Uw zonnescherm kan volledig worden gerecycled. Bij uw gemeente kunt u informeren naar het dichtstbijzijnde recyclingstation en de plaatselijke milieuvoorschriften. Bij het demonteren van het scherm dient u de installatie spanningsloos te maken.

## 10 Garantie

Voor garantie verwijzen wij naar uw leverancier. Houdt u er rekening mee dat o.a. uitgesloten van garantie is:

- schade veroorzaakt door onoordeelkundig en/of ondoelmatig gebruik van de producten;
- onvoldoende onderhoud van de producten;
- normale slijtage als gevolg van het gebruik van het zonnescherm;
- verkleuring van de materialen door weersinvloeden;
- schade ontstaan door derden of abnormale omstandigheden, zoals brand-, storm-, en waterschade;
- gebruikssporen;
- nuanceverschillen en glans van het doek.

Bij wijzigingen aan uw zonnescherm die niet door de fabrikant zijn aangebracht, vervalt de garantie en de CE-conformiteitsverklaring.

Bij volautomatische bediening, zoals tijdschakelklokken of zon- en windautomaten en/of regensensoren, kan nooit aanspraak gemaakt worden op schadevergoeding ten gevolge van falende besturing. De beschreven automatische besturingen zijn slechts een hulpmiddel om het gebruiksgemak en de veiligheid te vergroten. Wanneer u het bedienen van uw producten aan automaten overlaat, zonder daarbij zelf toezicht te houden, dan geschiedt dit geheel op eigen risico.

Smits Rolluiken en Zonwering B.V. levert uitsluitend aan gespecialiseerde detailhandel, onder de Metaalunie Voorwaarden, gedeponeed ter griffie van de Arrondissementsrechtbank te Rotterdam zoals deze luiden volgens de laatstelijk aldaar neergelegde tekst.

**SMITS**

ROLLUIKEN  
ZONWERING

